

Bombas centrífugas verticales WKB

Vertical WKB centrifugal pumps Pompes centrifuges verticales WKB

Tamaño Size Taille	DN	40 ÷ 150
Caudal Flow rate Débit	Q [m³/h]	hasta 300 max. 300 jusqu'à 300
Altura manométrica Pressure head Hauteur manométrique	H [m.c.l.] [m] [m]	hasta 280 max. 280 jusqu'à 280
Temperatura del fluido admisible Permissible fluid temperature Température du fluide admisible	T [°C]	hasta +105 to +105 jusqu'à +105
Presión máxima Maximum pressure Pression maximale	p [bar]	15
Velocidad de giro Speed of rotation Vitesse de rotation	n [r.p.m.] [min ⁻¹] [tr/min]	50Hz: 1450 60Hz: 1750



1.

Descripción general, datos constructivos y aplicaciones**General description, construction details and applications****Description générale, données constructives et applications**

Las WKB son bombas centrífugas verticales de alta presión, de pozo profundo y multiescalonadas. Para pequeños y medios caudales.

Su reducido diámetro exterior permite instalarlas en pozos de pequeño diámetro, con pequeños gastos de fundación.

WKB pumps are high-pressure deep-well and multi-staged vertical centrifugal pumps. For small and medium flows.

Their reduced external diameter enables them to be installed in wells of a small diameter, with small foundation costs.

Les pompes WKB sont des pompes centrifuges verticales à haute pression, pour puits profond et multi-étagées. Pour débits basse et moyenne. Leur petit diamètre extérieur permet de les installer dans les puits de petit diamètre, avec quelques petits frais en fondations.

CONSTRUCCIÓN

Los principales elementos que la componen son:

- **Colador de entrada.** De forma opcional puede instalarse una válvula de pie.
- **Parte hidráulica:** rodetes de tipo radial y cuerpos de fundición divididos perpendicularmente al eje. Con difusores para guiar al fluido.
- **Columna de suspensión** e impulsión a la vez
- **Soporte motor** con placa base de anclaje. Cuenta con un soporte cabezal provisto de rodamiento axial y de bolas, con lubricación por grasa.

La lubricación de los cojinetes de la bomba y de la tubería de suspensión, se realiza mediante el propio líquido a impulsar.

La brida de impulsión puede fabricarse bajo la norma que desee el cliente.

Sellado del eje estándar con empaquetadura. Es posible la instalación de diferentes modelos y marcas de cierres mecánicos.

CONSTRUCTION

The main elements are:

- **Suction strainer.** A foot valve may be optionally installed.
- **Hydraulic part:** radial impellers and cast casings divided perpendicularly to the shaft. With diffusers to guide the fluid.
- **Suspension and discharge column** at the same time.
- **Motor bracket** with anchoring baseplate. It has a bearing box fitted with grease-lubricated axial and ball bearings.

The pump bearings and the column pipe are lubricated with the fluid to be discharged.

The discharge flange may be manufactured under the standard desired by the customer. Standard shaft seal with packing. Different models and makes of mechanical seal may be installed.

CONSTRUCTION

Les principaux éléments dont elles se composent sont les suivants :

- **Crépine d'aspiration d'entrée.** En option, on peut installer un clapet anti-retour crépine.
- **Partie hydraulique:** roues du type radial et corps en fonte divisés perpendiculairement à l'arbre. Avec diffuseurs pour guider le fluide.
- **Colonne de suspension** et de refoulement à la fois
- **Support du moteur** avec plaque d'assise de fixation. Équipée d'un support de tête avec un roulement axial et à billes, lubrifié à la graisse.

Les coussinets de la pompe et le tuyau de suspension sont lubrifiés directement par le liquide à refouler.

La bride peut être fabriquée selon la norme requise par le client.

Étanchéité d'arbre standard par tresse. Possibilité d'installer divers modèles et différentes marques de garnitures mécaniques.

CAMPO DE APLICACIÓN

Las aplicaciones de la bomba WKB son las siguientes:

- Abastecimientos
- Instalaciones industriales y agrícolas
- Impulsión de condensados, lejías y aceite
- Desagües
- Plantas depuradoras
- Circuitos de refrigeración

Son apropiadas para la impulsión de líquidos limpios, libres de sólidos en suspensión y sin partículas abrasivas.

FIELD OF APPLICATION

The WKB pump is used in the following applications:

- Urban water supply
- Industrial and agricultural facilities
- Discharge of condensates, bleach and oil
- Drainage
- Treatment plants
- Cooling systems

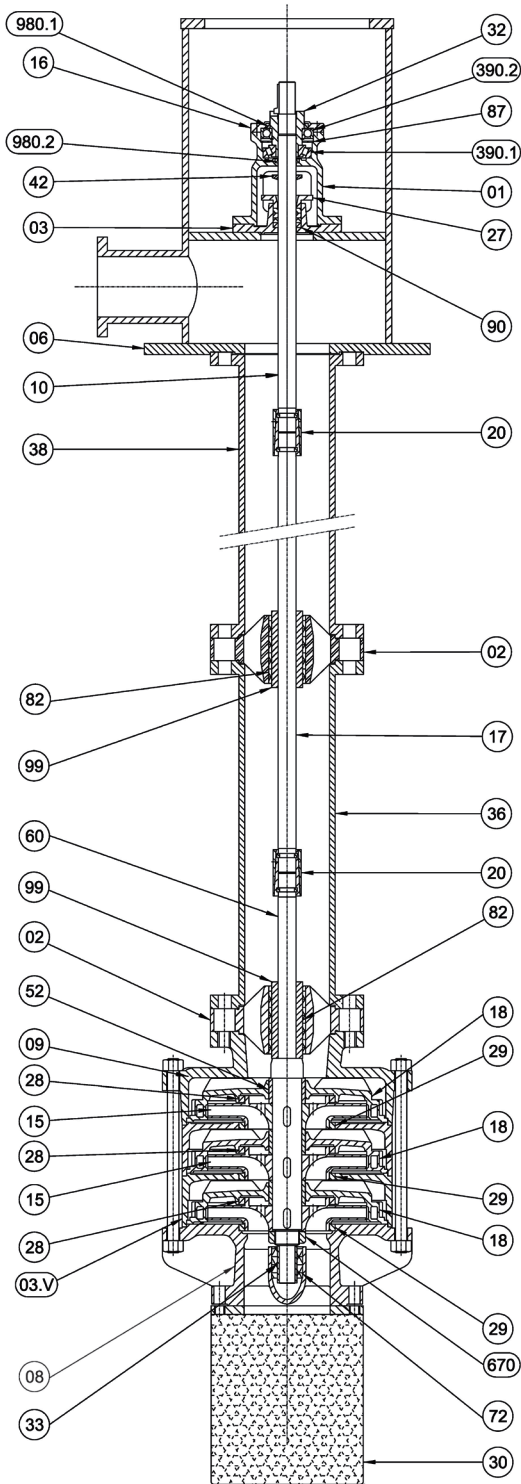
They are suitable for the discharge of clean fluids, without any suspended solids or abrasive particles.

CHAMP D'APPLICATION

Les applications de la pompe WKB sont les suivantes:

- L'alimentation d'eaux
- Les installations industrielles et agricoles
- Le refoulement des condensats, de l'eau de javel et de l'huile
- Les drainages
- Les stations d'épuration
- Les circuits de refroidissement

Elles sont appropriées pour le refoulement de liquides propres, sans particules solides en suspension et sans particules abrasives.



Ref	Denominación	Name	Désignation
01	Soporte cabezal	Bearing housing	Support de palier
02	Soporte guía	Guide bracket	Support guide
03	Caja empaquetadura	Stuffing box housing	Boîtier presse-étoupe
03v	Cuerpo intermedio	Stage casing	Corps d'étage
06	Placa soporte	Support plate	Plaque support
08	Tapa aspiración	Suction cover	Couvercle d'aspiration
09	Tapa impulsión	Discharge cover	Couvercle de refoulement
10	Eje cabezal	Drive shaft	Arbre d'entraînement
15	Rodete	Impeller	Roue
16	Tapa soporte cabezal	Bearing cover	Couvercle de palier
17	Eje intermedio	Intermediate shaft	Arbre intermédiaire
18	Difusor intermedio	Stage diffuser	Diffuseur d'étage
20	Acoplamiento cónico	Cone coupling	Accouplement conique
27	Brida prensaestopas	Stuffing box flange	Bride presse-étoupe
28	Anillo rozante l/impulsión	Wear ring discharge end	Bague d'usure côté refoulement
29	Anillo rozante l/aspiración	Wear ring suction end	Bague d'usure côté aspiration
30	Colador	Suction strainer	Crépine d'aspiration
32	Casquillo suspensión	Centring sleeve	Douille de centrage
33	Casquillo protector aspiración	Shaft sleeve, suction end	Douille de protection aspiration
34	Casquillo protector impulsión	Shaft sleeve, discharge end	Douille de protection refoulement
36	Tubo suspensión inferior	Bottom column pipe	Tuyauterie suspendue inférieur
37	Tubo suspensión intermedio	Intermediate column pipe	Tuyauterie suspendue intermédiaire
38	Tubo suspensión superior	Upper column pipe	Tuyauterie suspendue supérieur
42	Anillo rompeaguas	Thrower	Défecteur
450	Arandela elástica	Elastic washer	Rondelle élastique
52	Casquillo separación rodetes	Stage sleeve	Douille d'étage
60	Eje bomba	Pump shaft	Arbre de pompe
66	Arandela de cierre	Sealing washer	Rondelle d'étanchéité
70	Casquillo cojinete cuerpo	Bearing bush	Coussinet
72	Casquillo cojinete aspiración	Suction bearing bush	Coussinet aspiration
73	Casquillo cojinete impulsión	Discharge bearing bush	Coussinet refoulement
82	Casquillo cojinete intermedio	Stage bearing bush	Coussinet d'étage
87	Arandela suspensión	Suspension washer	Rondelle d'épaulement
90	Empaquetadura	Packing	Tresse
99	Casquillo protector intermedio	Intermediate bearing sleeve	Douille de palier intermédiaire
390.4	Rodamiento cónico	Tapered roller bearing	Roulement à rouleaux coniques
390.1	Rodamiento de bolas	Ball bearing	Roulement à billes
670	Tuerca sujeción	Clamping nut	Écrou de serrage
980.1	Retén	Lip seal	Joint à lèvres
980.2	Retén	Lip seal	Joint à lèvres

Ejecución VU

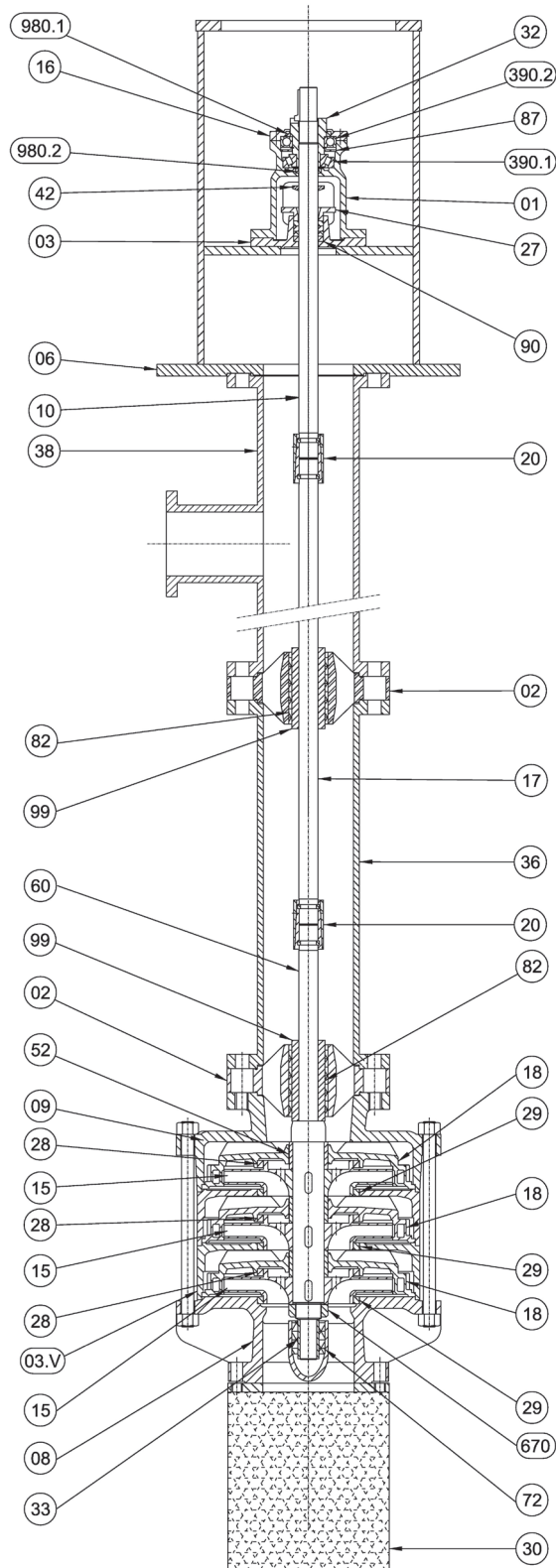
Salida de boca de impulsión por debajo de la superficie

VU version

Discharge nozzle output under the surface

Version VU

Sortie de la bride de refoulement sous la surface



Ejecución WKT (tipo CAN)

Version WKT (CAN type) version WKT (type CAN)

Tamaño Size Taille	DN	40 ÷ 125
Caudal Flow rate Débit	Q [m³/h]	hasta 140 max. 140 jusqu'à 140
Altura manométrica Pressure head Hauteur manométrique	H [m.c.l.] [m] [m]	hasta 125 max. 125 jusqu'à 125
Temperatura del fluido admisible Permissible fluid temperature Température du fluide admisible	T [°C]	hasta +105 to +105 jusqu'à +105
Presión máxima Maximum pressure Pression maximale	p [bar]	25

1.

Descripción general, datos constructivos y aplicaciones

General description, construction details and applications

Description générale, données constructives et applications

Para valores de NPSH disponible mínimos y sin posibilidad de elevar el depósito de alimentación. Mediante un barril instalado bajo el nivel del suelo, se consigue aumentar el NSPH de la bomba, en la medida en que sea necesario.

For minimum available NPSH values and without the possibility of lifting the supply tank. The pump's NPSH value is increased, as required, via a barrel installed below floor level.

Pour des valeurs de NPSH disponible minimales et sans possibilité de monter le réservoir d'alimentation. À l'aide d'une cuve d'aspiration installée en-dessous du niveau du sol, on peut augmenter le NSPH de la pompe, le cas échéant.

CONSTRUCCIÓN

Barril: depósito donde se introduce la bomba. Tendrá una longitud variable, dependiendo del valor de NPSH que se requiera obtener en cada aplicación.

CONSTRUCTION

Barrel: tank into which the pump is introduced. It will have a variable length depending on the NPSH value that needs to be obtained in each application.

CONSTRUCTION

Cuve d'aspiration : réservoir dans lequel la pompe est introduite. Sa longueur sera variable en fonction de la valeur de NPSH nécessaire dans chaque application.

CAMPO DE APLICACIÓN

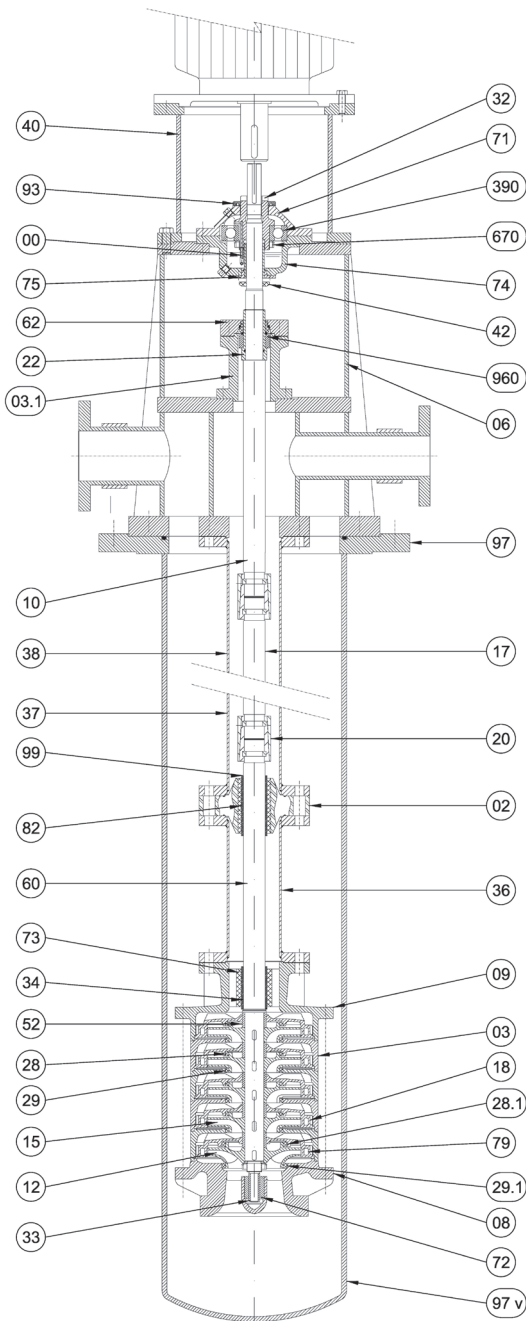
Manejo de condensados en centrales eléctricas y sistemas de energía.

FIELD OF APPLICATION

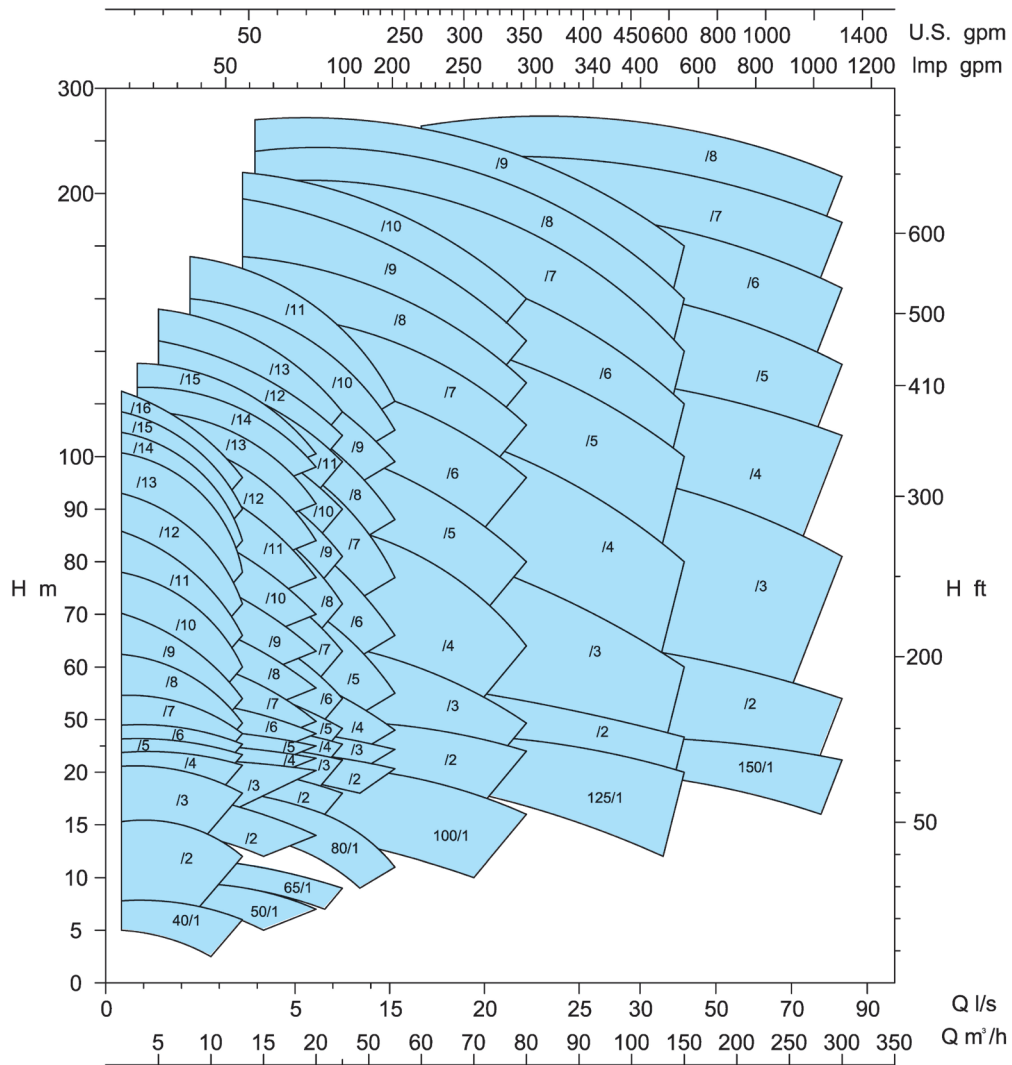
Handling of condensates in power stations and power systems.

CHAMP D'APPLICATION

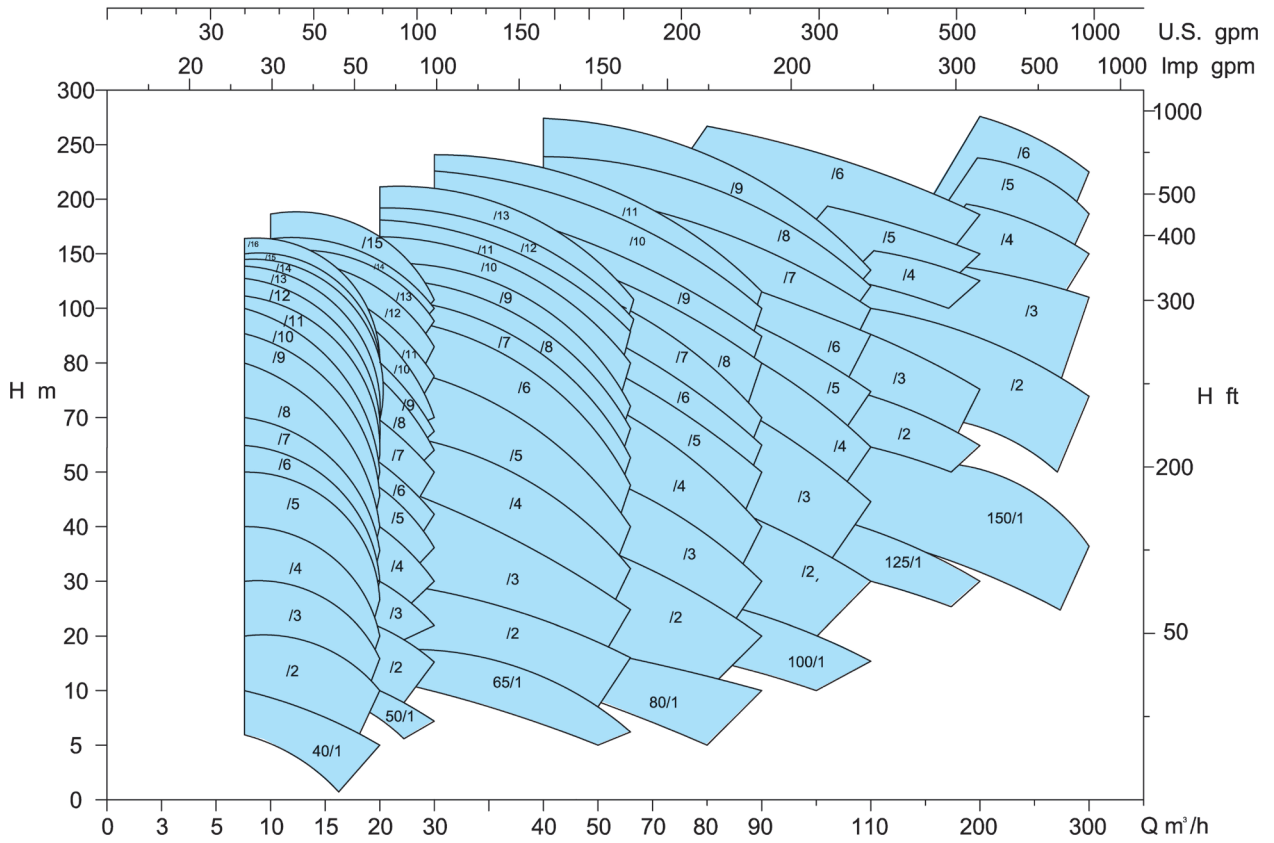
Manipulation de condensats dans les centrales électriques et les systèmes d'énergie.



Ref	Denominación	Name	Désignation
01	Soporte cabezal	Bearing housing	Support de palier
02	Soporte guía	Guide bracket	Support guide
03	Caja empaquetadura	Stuffing box housing	Boîtier presse-étoupe
03v	Cuerpos intermedios	Stage casing	Corps d'étage
06	Placa soporte	Support plate	Plaque support
08	Tapa aspiración	Suction cover	Couvercle d'aspiration
09	Tapa impulsión	Discharge cover	Couvercle de refoulement
10	Eje cabezal	Drive shaft	Arbre d'entraînement
15	Rodete	Impeller	Roue
16	Tapa soporte cabezal	Bearing cover	Couvercle de palier
17	Eje intermedio	Intermediate shaft	Arbre intermédiaire
18	Difusor intermedio	Stage diffuser	Diffuseur d'étage
20	Acoplamiento cónico	Cone coupling	Accouplement conique
27	Brida prensaestopas	Stuffing box flange	Bride presse-étoupe
28	Anillo rozante I/impulsión	Wear ring discharge end	Bague d'usure côté refoulement
29	Anillo rozante I/aspiración	Wear ring suction end	Bague d'usure côté aspiration
30	Colador	Suction strainer	Crépine d'aspiration
32	Casquillo suspensión	Centring sleeve	Douille de centrage
33	Casquillo protector aspiración	Shaft sleeve, suction end	Douille de protection aspiration
34	Casquillo protector impulsión	Shaft sleeve, discharge end	Douille de protection refoulement
36	Tubo suspensión inferior	Bottom column pipe	Tuyauterie suspendue inférieur
37	Tubo suspensión intermedio	Intermediate column pipe	Tuyauterie suspendue intermédiaire
38	Tubo suspensión superior	Upper column pipe	Tuyauterie suspendue supérieur
42	Anillo rompeaguas	Thrower	Défecteur
450	Arandela elástica	Elastic washer	Rondelle élastique
52	Casquillo separación rodetes	Stage sleeve	Douille d'étage
60	Eje bomba	Pump shaft	Arbre de pompe
66	Arandela de cierre	Sealing washer	Rondelle d'étanchéité
70	Casquillo cojinete cuerpo	Bearing bush	Coussinet
72	Casquillo cojinete aspiración	Suction bearing bush	Coussinet aspiration
73	Casquillo cojinete impulsión	Discharge bearing bush	Coussinet refoulement
82	Casquillo cojinete intermedio	Stage bearing bush	Coussinet d'étage
87	Arandela suspensión	Suspension washer	Rondelle d'épaulement
90	Empaquetadura	Packing	Tresse
97	Barril	Barrel	Cuve d'aspiration
99	Casquillo protector intermedio	Intermediate bearing sleeve	Douille de palier intermédiaire
390.4	Rodamiento cónico	Tapered roller bearing	Roulement à rouleaux coniques
390.1	Rodamiento de bolas	Ball bearing	Roulement à billes
670	Tuerca sujeción	Clamping nut	Écrou de serrage
960	Cierre mecánico	Mechanical seal	Garniture mécanique
980.1	Retén	Lip seal	Joint à lèvres
980.2	Retén	Lip seal	Joint à lèvres



50 Hz
1450rpm



60 Hz
1750 rpm