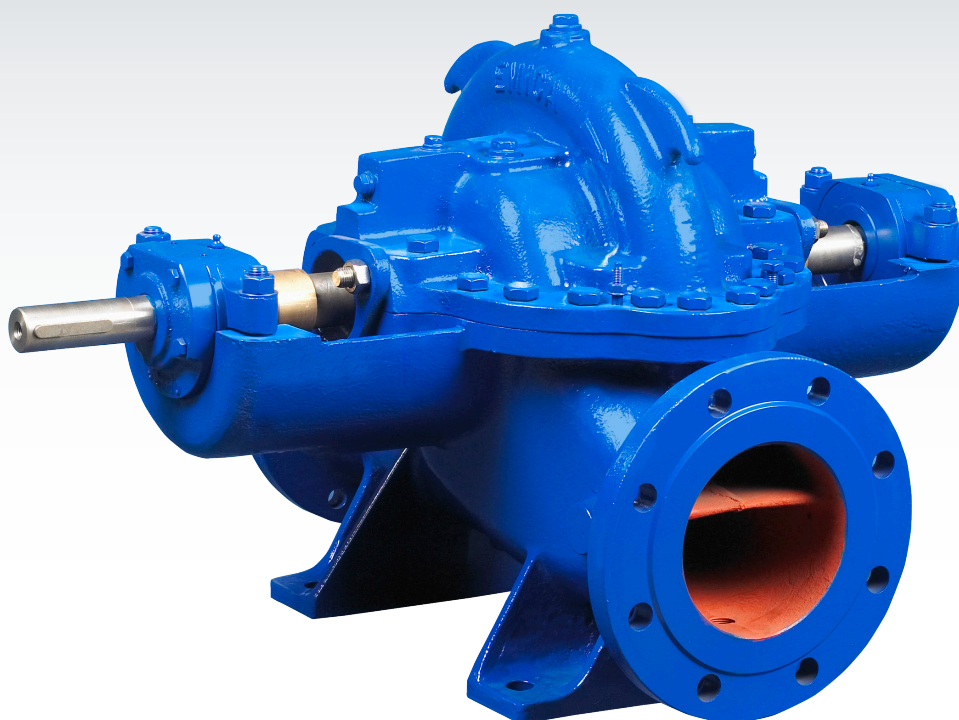


Bombas centrífugas de cámara partida RDL

RDL split-case centrifugal pumps Pompes centrifuges à plan de joint RDL

Tamaño Size Taille	DN	125 ÷ 600
Caudal Flow rate Débit	Q [m ³ /h]	hasta 5000 max. 5000 jusqu'à 5000
Altura manométrica Pressure head Hauteur manométrique	H [m.c.l.] [m] [m]	hasta 150 max. 150 jusqu'à 150
Temperatura del fluido admisible Permissible fluid temperature Température du fluide admisible	T [°C]	hasta +160 to +160 jusqu'à +160
Presión máxima Maximum pressure Pression maximale	p [bar]	20
Velocidad de giro Speed of rotation Vitesse de rotation	n [r.p.m.] [min ⁻¹] [tr/min]	50Hz: 2900, 1450, 960 60Hz: 3500, 1750, 1160



1.

Descripción general, datos constructivos y aplicaciones**General description, construction details and applications****Description générale, données constructives et applications**

Las bombas RDL están construidas en ejecución de cámara partida, de doble flujo con el cuerpo de impulsión seccionado longitudinalmente en dos mitades. Las bocas de aspiración e impulsión están situadas en el cuerpo inferior, con lo que el desmontaje y renovación del rotor se efectúan sin necesidad de soltar las tuberías ni el motor de accionamiento. Para grandes caudales en las más exigentes aplicaciones.

RDL pumps are built in split case version with dual flow with the discharge casing divided longitudinally in two halves. The suction and discharge nozzles are located on the lower casing, so that the rotor can be disassembled and replaced without the need to remove pipes or the drive motor. For high flows in the most demanding applications.

Les pompes RDL sont construites en version à plan de joint, à flux double avec le corps de refoulement divisé longitudinalement en deux moitiés. Les brides d'aspiration et de refoulement sont situées au niveau du corps inférieur ; le démontage et le remplacement du rotor peuvent donc être faits sans besoin de desserrer les tuyaux ou le moteur d'entraînement. Pour grands débits dans les applications les plus exigeantes.

CONSTRUCCIÓN

Los principales elementos que la componen son:

- **Rodete** radial de doble flujo. En cada bomba se pueden instalar dos modelos distintos de rodete A y B, proporcionando diferentes campos de trabajo.
- **Eje** está apoyado en sus extremos y va protegido por casquillos. El cierre de estanqueidad del eje se puede realizar tanto por empaquetadura, como por cierres mecánicos.
- **Soportes cojinetes** fundidos junto con el cuerpo inferior, con rodamientos a bolas simples o dobles lubricados por grasa.

Las bridas pueden fabricarse bajo la norma que desee el cliente.

Es posible la instalación de diferentes modelos y marcas de cierres mecánicos, con el plan API de montaje más idóneo en cada caso.

CONSTRUCTION

The main elements are:

- **Dual-flow radial impeller.** Two different impeller models, A and B, can be fitted to each pump, offering different working fields.
- **Shaft ends are supported and protected with sleeves.** The shaft watertightness seal can be via packing or mechanical seals.
- **Bearing housing** flanged to the lower casing, with grease-lubricated simple or dual ball bearings.

The flanges may be manufactured under the standard desired by the customer. Different models and makes of mechanical seal may be installed. Most suitable API assembly plan in each case.

CONSTRUCTION

Les principaux éléments dont elles se composent sont les suivants :

- **Roue** radiale à flux double. Chaque pompe permet l'installation de deux modèles différents de roue A et B, pour des domaines de travail différents.
- **Arbre** appuyé sur ses extrémités et protégé par des douilles. La fermeture d'étanchéité de l'arbre peut se faire par tresse ou par garniture mécanique.
- **Supports de palier** intégrés au corps inférieur, avec des roulements à billes simples ou doubles lubrifiés à la graisse.

Les brides peuvent être fabriquées selon la norme requise par le client. Possibilité d'installer divers modèles et différentes marques de garnitures mécaniques. Avec le plan API de montage le plus approprié à chaque cas.

CAMPO DE APLICACIÓN

Las aplicaciones de las bombas RDL son las siguientes:

- Abastecimientos
- Instalaciones contra incendios
- Plantas potabilizadoras
- Circuitos de refrigeración
- Industria química y petroquímica
- Industria alimentaria
- Riegos
- Agua de mar

Son apropiadas para la impulsión de líquidos limpios, libres de sólidos en suspensión y sin partículas abrasivas.

FIELD OF APPLICATION

The RDL pump is used in the following applications:

- Urban water supply
- Fire-fighting sets
- Purification plants
- Cooling systems
- Chemical and petrochemical industry
- Food industry
- Irrigation
- Sea water

They are suitable for the discharge of clean fluids, without any suspended solids or abrasive particles.

CHAMP D'APPLICATION

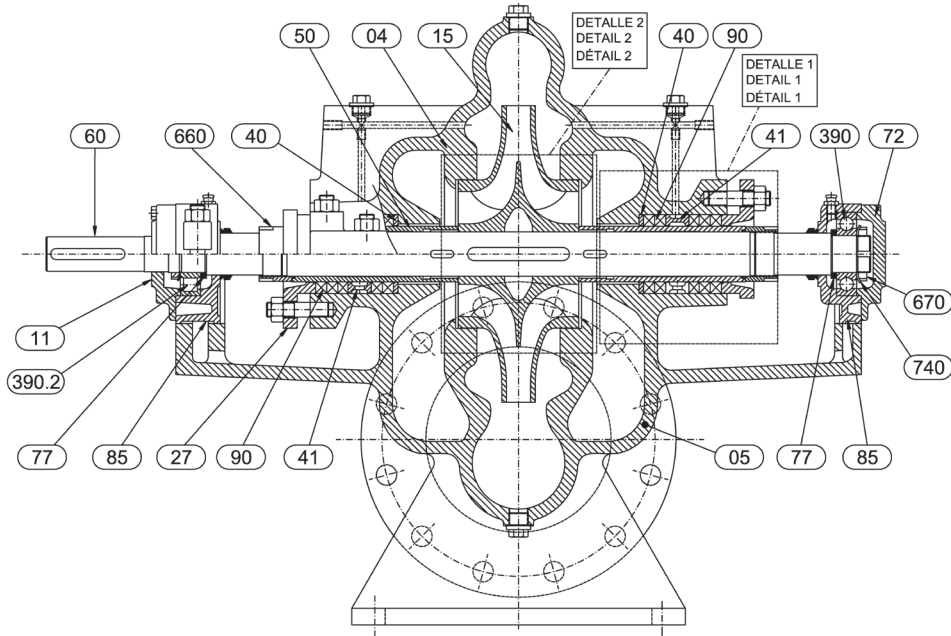
Les applications des pompes RDL sont les suivantes :

- Les alimentations d'eau
- Les groupes anti-incendie
- Les stations de potabilisation
- Les circuits de refroidissement
- L'industrie chimique et pétrochimique
- L'industrie alimentaire
- L'arrosage
- L'eau de mer

Elles sont appropriées pour le refoulement de liquides propres, sans particules solides en suspension et sans particules abrasives.

Tamaños Sizes Tailles

RDL 125-200 / 125-250 / 150-430 / 400-390 / 400-540 /
500-510 / 500-640 / 500-700 / 600-540 / 600-710



Sellado del eje por empaquetadura / Shaft seal with mechanical seal / Étanchéité de l'arbre par garniture mécanique

Ref	Denominación	Designation	Désignation
04	Cuerpo mitad superior	Upper casing half	Corps moitié supérieure
05	Cuerpo mitad inferior	Lower casing half	Corps moitié inférieure
11	Tapa soporte l/accto.	Bearing cover driving side	Couvercle de palier, côté entraînement
15 ¹⁾	Rodete	Impeller	Roue
27	Brida prensaestopas	Stuffing box flange	Bride presse-étoupe
28 ²⁾	Anillo rozante l/impulsión	Wear ring discharge end	Bague d'usure côté refoulement
40	Anillo fondo	Bottom ring	Bague de fond
41	Anillo de bloqueo	Locking ring	Bague d'étanchéité
50	Casquillo protector	Shaft sleeve	Chemise d'arbre
60	Eje	Shaft	Arbre
62	Tapa cierre mecánico	Mechanical seal cover	Couvercle d'étanchéité
72	Tapa soporte final	Bearing end cover	Couvercle de palier de bout
77	Anillo ajuste rodamiento	Bearing spacer ring	Bague entretoise
85	Caja de rodamientos simple	Simple bearing box	Boîte de roulements simple
87	Caja de rodamientos doble	Double bearing box	Boîte de roulements double
90	Empaquetadura	Packing	Tresse
390.1	Rodamiento de bolas	Ball bearing	Roulement à billes
390.3	Rodamiento de contacto angular	Angular contact bearing	Roulement de contact oblique
390.2	Rodamiento de rodillos	Roller bearing	Roulement à rouleaux
660	Tuerca sujeción rodamiento	Bearing clamping nut	Écrou de serrage de roulement
670	Tuerca sujeción	Clamping nut	Écrou de serrage
740	Arandela fijación tuerca	Lock washer	Tôle-frein
960	Cierre mecánico	Mechanical seal	Garniture mécanique

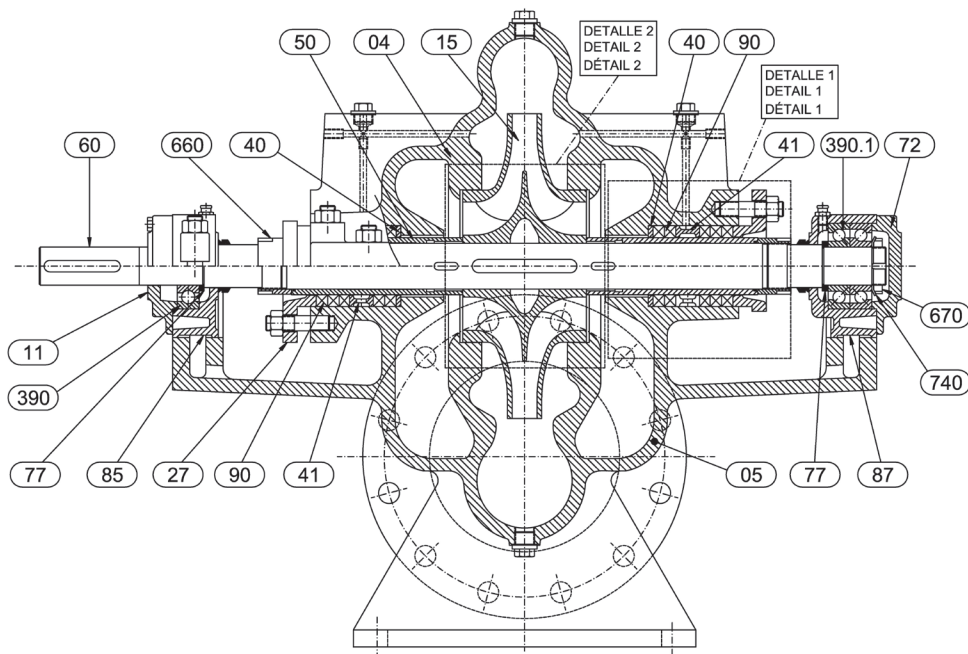
1) El modelo de bomba RDL puede montar dos tipos de rodetes: tipo "A" o "B".
Contienen distintos ángulos para variar el rendimiento.
2) En ejecución estándar no monta.

1) The RDL pump model can be assembled with two types of impellers: type "A" or "B".
They have different angles to vary performance.
2) In standard version, not assembled.

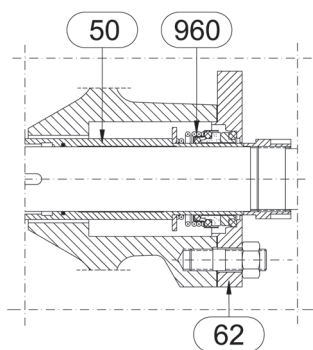
1) Le modèle de pompe RDL peut monter deux types de roues : type « A » ou « B ».
Ils contiennent plusieurs angles pour varier la performance.
2) En version standard, non monté.

Tamaños Sizes Tailles

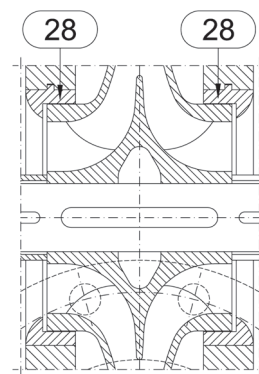
RDL 150-310 / 150-400 / 150-500 / 200-340 / 200-400 /
200-500 / 200-620 / 250-400 / 300-340 / 300-400 / 300-500
/ 300-620



Sellado del eje por empaquetadura / **Shaft seal with mechanical seal** / Étanchéité de l'arbre par garniture mécanique



Detalle 1 / Detail 1 / Détail 1
Ejecución cierre mecánico.
Igual en ambos lados.
Shaft seal with mechanical seal.
The same on both sides.
Étanchéité de l'arbre par garniture
mécanique. Identique sur les deux côtés.

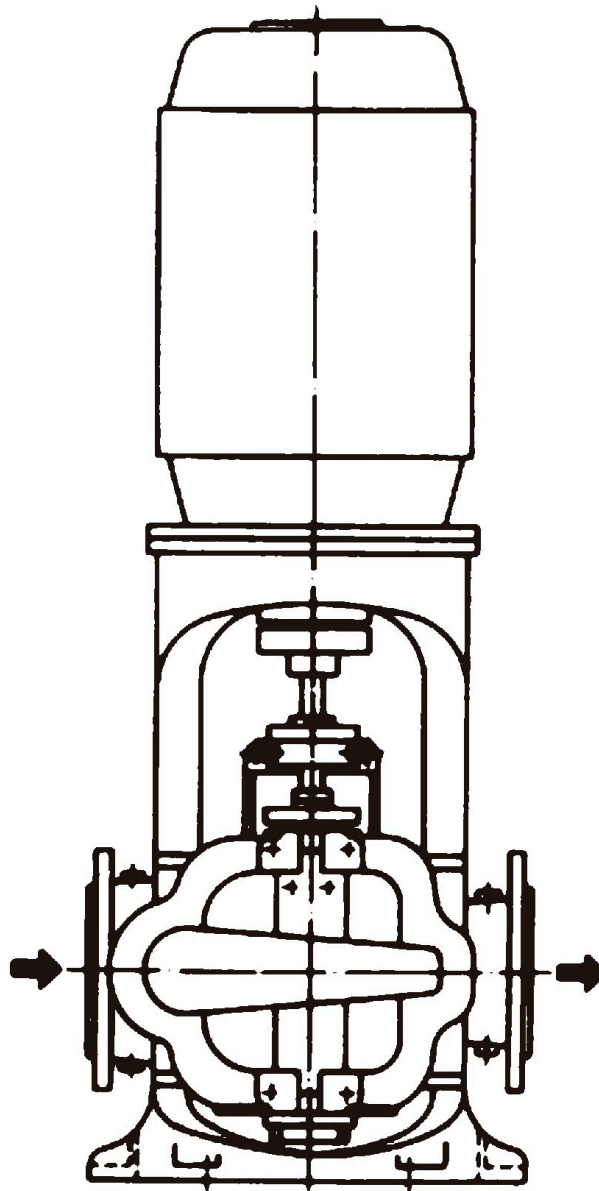


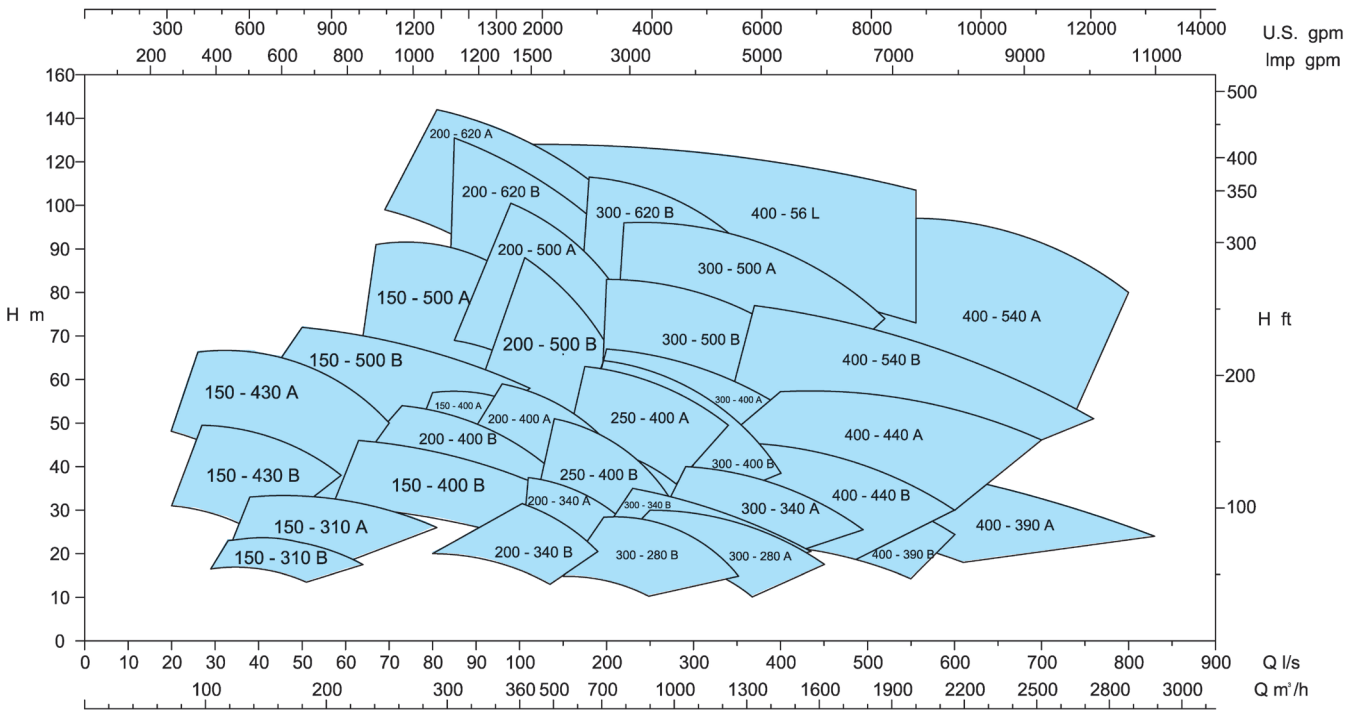
Detalle 2 / Detail 2 / Détail 2
Ejecución con anillos rozantes.
Version with wear ring.
Version avec bague d'usure.

Ejecución vertical: RDLV

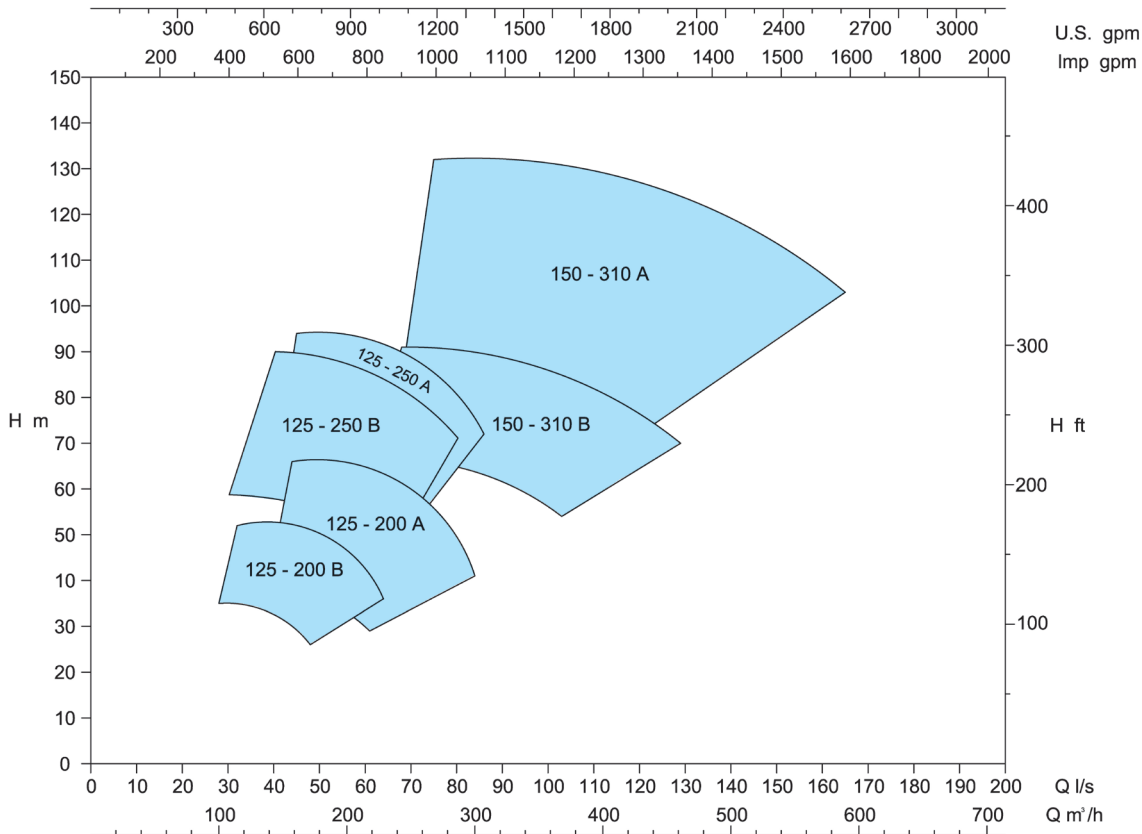
Vertical version: RDLV

Version verticale: RDLV

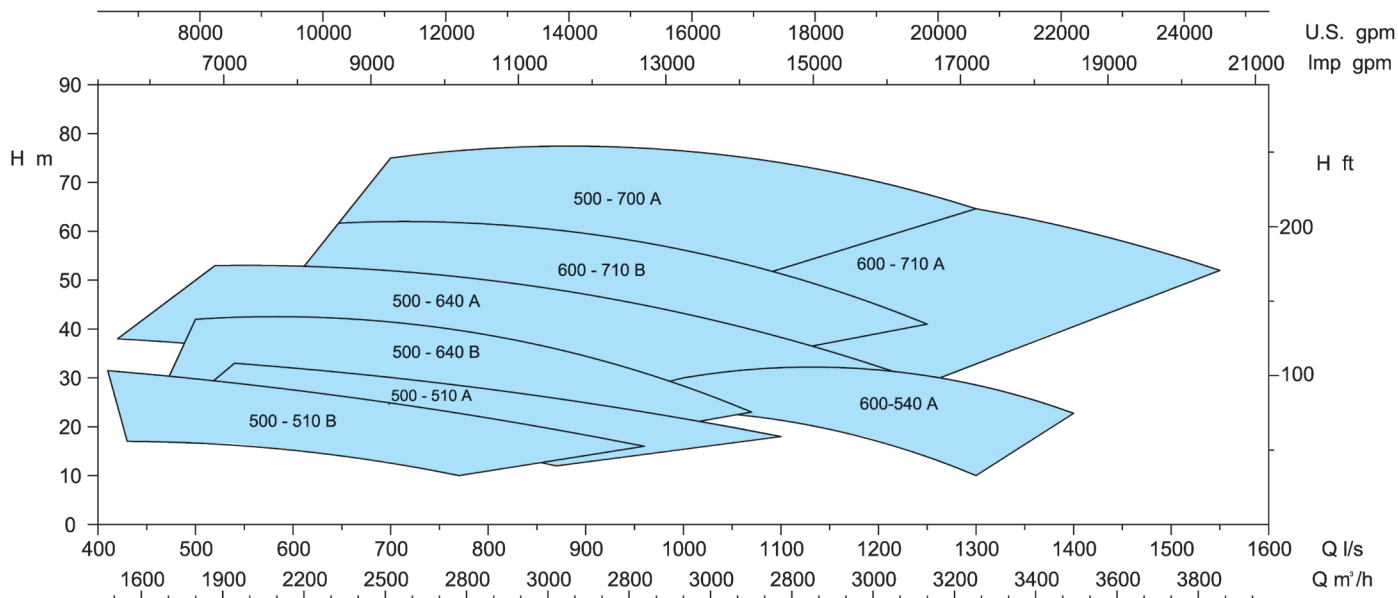




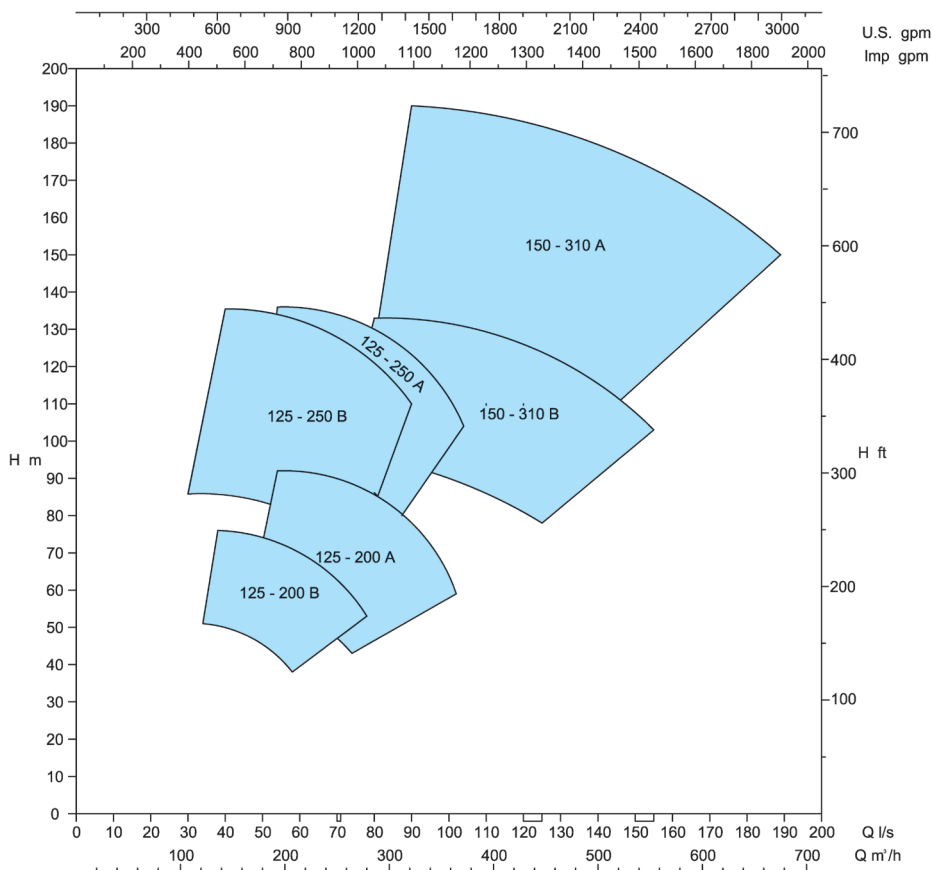
50 Hz
2900rpm



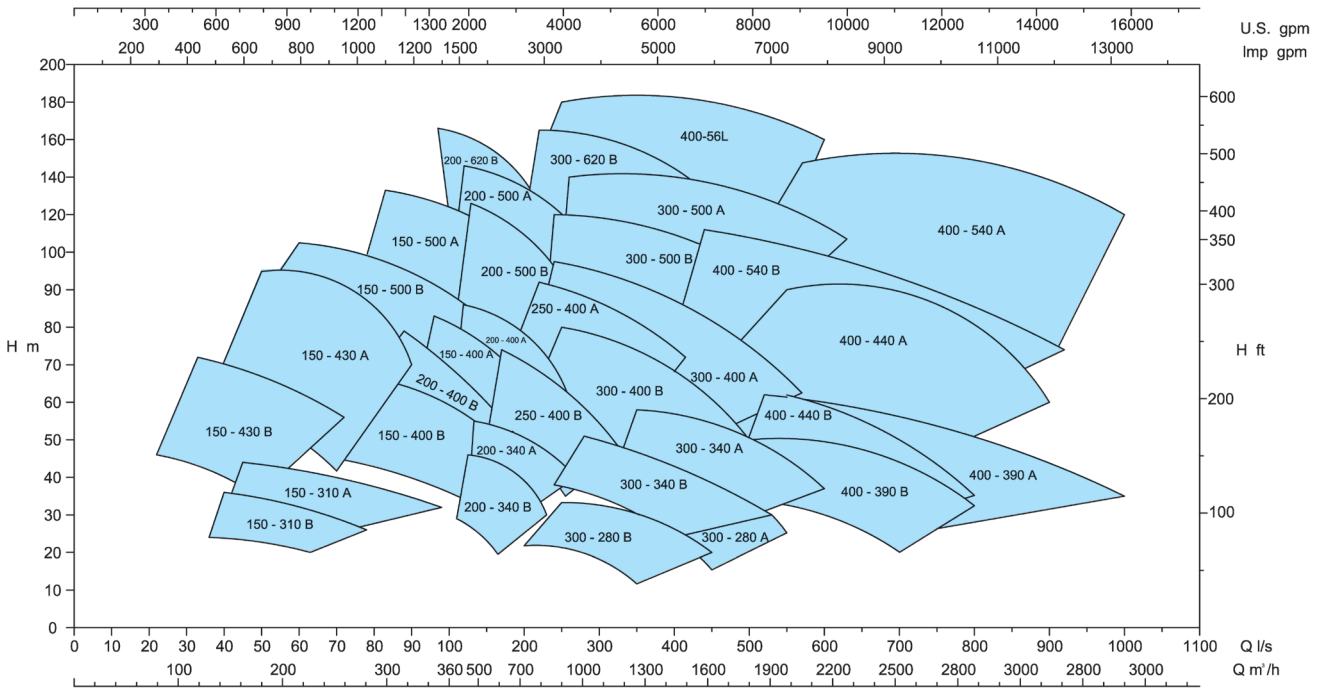
50 Hz
1450rpm



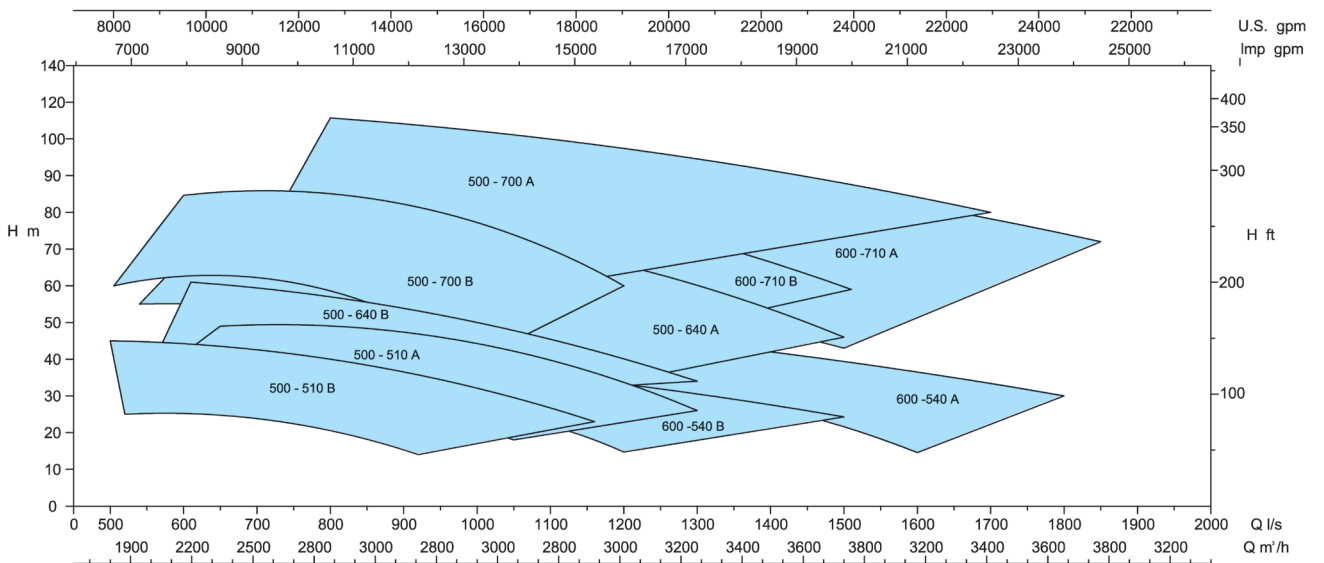
50 Hz
960rpm



60 Hz
3500 rpm



60 Hz
1750rpm



60 Hz
1160rpm

4. Tabla de dimensiones

Dimensions table

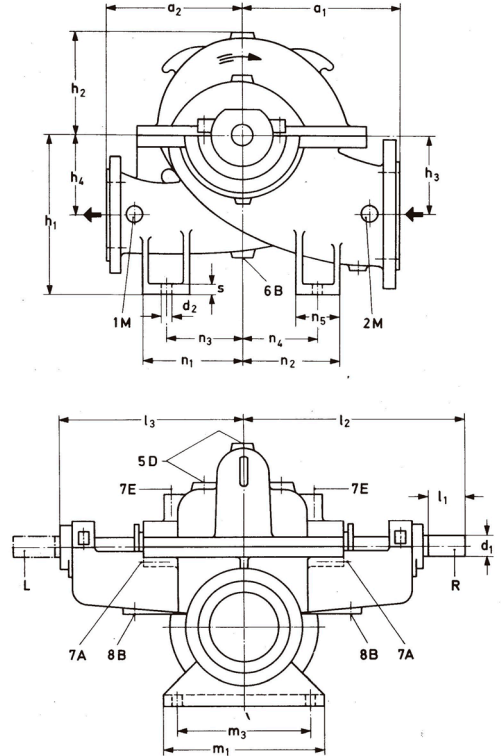
Tableau des dimensions

Bombas de cámara partida con rodete radial de doble flujo. Tamaños 125-140 hasta 300-620.

Pumps with axially split volute casing with double flow radial impeller. Sizes 125-140 up to 300-620.

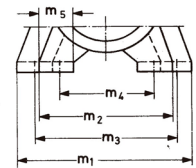
Pompes à volute à plan de joint axial avec roue radiale à double flux. Tailles de 125-140 à 300-620.

		Hasta RDL 150-500 Up to RDL 150-500 Jusqu'à RDL 150-500	A partir de RDL 200-340 From RDL 200-340 À partir de RDL 200-340
1M	Manómetro Pressure gauge / Manomètre	1/2	1/2
2M	Vacuómetro Vacuum gauge / Vacuomètre	1/2	1/2
5D	Desaireación Ventilation / Désaération	1/2	3/4
6B	Drenaje de agua Water drainage / Drainage d'eau	1/2	3/4
7E	Entrada de líquido refrigerante Cooling liquid intake / Entrée de liquide de refroidissement	1/2	1/2
7A	Salida de líquido refrigerante Cooling liquid outlet / Sortie de liquide de refroidissement	1/2	1/2
8 B	Agua de fuga Water leak / Eau de fuite	3/4	3/4



R= Accionamiento por giro a la derecha. L=Accionamiento por giro a la izquierda. Chavetero y chaveta de ajuste según DIN 6885. Diámetro del eje: ajuste para h según DIN 7155.
R= Right turn drive. L=Left turn drive Adjustment key way and key as per DIN 6885. Shaft diameter for h as per DIN 7155.
R= Entraînement par rotation à droite. L=Entraînement par rotation à gauche. Rainure de clavette et clavette selon DIN 6885. Diamètre de l'arbre, réglage pour h selon DIN 7155

Ejecución con pies.
Version with feet.
Exécution avec pieds.
RDL 300 - 340
RDL 300 - 400



Tamaños constructivos Construction sizes Tailles de construction	Bridas / Flanges / Brides		Medidas de bomba / Pump dimensions / Mesures de pompe								
	DN _{1DN1}	DN _{2DN2}	a1	a2	h1	h2	h3	h4	l2	l3	m5
125-200	150	125	300	300	300	200	150	150	465	380	-
125-250	150	125	300	300	300	215	150	150	465	380	-
150-310	200	150	375	375	400	265	200	200	510	410	-
150-400	200	150	400	400	400	290	200	200	510	410	-
150-430	200	150	400	400	350	300	200	200	465	380	-
150-500	200	150	450	450	400	345	200	200	560	450	-
200-340	250	200	400	400	450	315	240	240	560	450	-
200-400	250	200	450	450	450	335	240	240	560	450	-
200-500	250	200	450	450	450	370	240	240	655	530	-
200-620	250	200	550	550	500	435	300	300	655	530	-
250-400	300	250	550	550	550	400	300	300	655	530	-
300-340	350	300	650	500	640	400	330	330	720	575	-
300-400	350	300	550	650	600	400	325	325	720	575	-
300-500	350	300	650	650	650	440	350	350	825	655	-
300-620	350	300	750	700	700	500	400	400	825	655	-

4. Tabla de dimensiones

Dimensions table

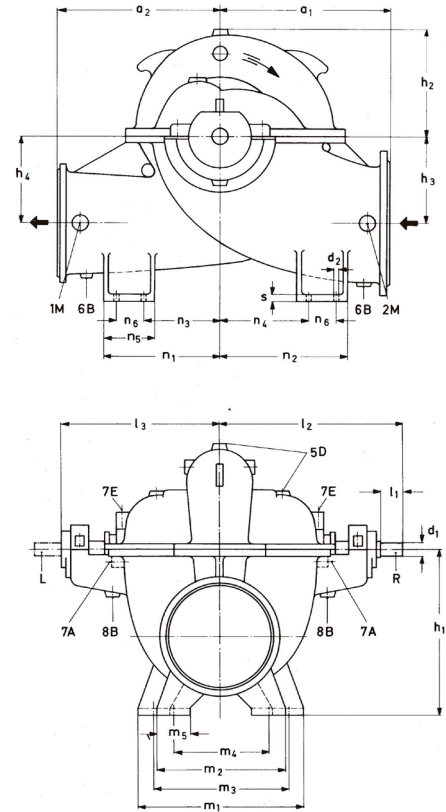
Tableau des dimensions

Bombas de cámara partida con rodete radial de doble flujo. Tamaños 400-390 hasta 600-710

Pumps with axially split volute casing with double flow radial impeller. Sizes 400-390 up to 600-710

Pompes à volute à plan de joint axial avec roue radiale à double flux. Tailles de 400-390 à 600-710

		Hasta RDL 400-540 Up to RDL 400-540 Jusqu'à RDL 400-540	A partir de RDL 500-510 From RDL 500-510 À partir de RDL 500-510
1M	Manómetro Pressure gauge / Manomètre	1/2	1/2
2M	Vacuómetro Vacuum gauge / Vacuomètre	1/2	1/2
5D	Desaireación Ventilation / Désaération	3/4	1
6B	Drenaje de agua Water drainage / Drainage d'eau	3/4	1
7E	Entrada de líquido refrigerante Cooling liquid intake / Entrée de liquide de refroidissement	1/2	1/2
7A	Salida de líquido refrigerante Cooling liquid outlet / Sortie de liquide de refroidissement	1/2	1/2
8 B	Agua de fuga Water leak / Eau de fuite	3/4	1



R= Accionamiento por giro a la derecha. L=Accionamiento por giro a la izquierda. Chavetero y chaveta de ajuste según DIN 6885. Diámetro del eje: ajuste para h según DIN 7155.
 R= Right turn drive. L=Left turn drive Adjustment key way and key as per DIN 6885. Shaft diameter for h as per DIN 7155.
 R= Entraînement par rotation à droite. L=Entraînement par rotation à gauche. Rainure de clavette et clavette selon DIN 6885. Diamètre de l'arbre, réglage pour h selon DIN 7155

Tamaños constructivos Construction sizes Tailles de construction	Bridas / Flanges / Brides		Medidas de bomba / Pump dimensions / Mesures de pompe								
	DN _{1DN1}	DN _{2DN2}	a1	a2	h1	h2	h3	h4	l2	l3	m5
400-390	500	400	680	460	730	480	370	370	860	680	150
400-440	500	400	700	650	750	490	380	390	905	685	150
400-540	500	400	750	700	820	520	400	460	940	720	200
500-510	600	500	850	550	900	590	475	475	1025	820	200
500-640	600	500	850	800	920	620	495	495	1115	900	200
500-700	600	500	1050	850	1000	660	550	620	1085	855	200
600-540	700	600	1000	900	1000	600	510	510	1000	800	220
600-710	700	600	1000	1100	1050	670	545	545	1160	930	220

4. Tabla de dimensiones

Dimensions table

Tableau des dimensions

Tamaños constructivos Construction sizes Tailles de construction	Medidas de pie / Foot dimensions / Mesures de pied												Extremo del eje / Shaft end / Extrémité de l'arbre	
	d2	m1	m2	m3	m4	n1	n2	n3	n4	n5	n6	s	d1	l1
125-200	22	300	-	250	-	200	200	160	160	80	-	18	35	85
125-250	22	300	-	250	-	200	200	160	160	80	-	16	35	85
150-310	22	360	-	310	-	250	250	205	205	90	-	18	40	100
150-400	22	360	-	310	-	250	250	205	205	90	-	18	40	100
150-430	22	300	-	250	-	300	300	250	250	100	-	18	35	85
150-500	22	420	-	370	-	300	300	250	250	100	-	18	50	110
200-340	23	420	-	370	-	300	300	250	250	100	-	22	50	110
200-400	23	420	-	370	-	300	300	250	250	100	-	22	50	110
200-500	23	450	-	370	-	300	300	250	250	100	-	22	60	125
200-620	27	520	-	460	-	375	375	325	325	100	-	24	60	125
250-400	27	450	-	400	-	325	325	275	275	100	-	24	60	125
300-340	33	680	540	580	440	350	450	260	360	180	-	30	70	145
300-400	27	740	560	620	440	450	370	350	270	200	-	30	70	145
300-500	33	550	-	450	-	430	430	350	350	200	-	30	80	165
300-620	33	600	-	500	-	540	540	450	450	200	-	30	80	165
400-390	33	900	600	800	500	320	420	230	330	180	-	30	65	160
400-440	33	900	600	800	500	480	480	390	390	180	-	30	75	180
400-540	33	950	700	800	550	550	600	425	475	250	-	35	85	200
500-510	33	1100	800	940	640	400	550	175	325	300	150	35	75	180
500-640	33	1100	800	940	640	600	600	375	375	300	150	35	95	200
500-700	33	1200	800	1000	600	650	750	425	525	300	150	35	105	220
600-540	33	1100	800	850	550	700	800	475	575	300	150	35	75	180
600-710	36	1200	900	1020	720	800	800	575	575	300	150	40	105	220

5. Combinación de materiales

Combination of materials

Combinaison de matériaux

La selección de materiales está normalizada de acuerdo a dos combinaciones, que se muestran a continuación:

G (fundición gris); C (acero inoxidable).

Es posible elegir otras variantes o combinación de materiales cuando las características del fluido lo requieran, o por expresa petición del cliente.

The selection of materials is standardised in accordance with two combinations which are shown below:

G (cast iron); C (stainless steel).

Other variants or combination of materials may be chosen when the characteristics of the fluid require so or when expressly requested by the customer.

La sélection des matériaux est normalisée selon les deux combinaisons ci-après :

G (fonte grise); C (acier inoxydable).

Il est également possible de choisir d'autres variantes ou la combinaison de divers matériaux si les caractéristiques du fluide l'exigent ou à la demande expresse du client.

	RDL	M. G (GG-25)	M.C (Inox./Stainless CF8M)
Empaquetadura Packing Tresse	Cuerpos Casings / Corps	GG-25	CF8M
	Rodete Impeller / Roue	Bronce-Bronze	CF8M
	Eje Shaft / Arbre	St-60	AISI 316
	Casquillo protector Shaft sleeve / Chemise d'arbre	Bronce-Bronze	AISI 316
	Anillo rozante (*) Wear ring (*) / Bague d'usure (*)	Bronce-Bronze	AISI 316
Cierre mecánico Mechanical seal Garniture mécanique	Cuerpo imp. Discharge casing / Corps de refoulement	GG-25	CF8M
	Rodete Impeller / Roue	Bronce-Bronze	CF8M
	Eje Shaft / Arbre	St-60	AISI 316
	Casquillo protector Shaft sleeve / Chemise d'arbre	AISI 420	AISI 316
	Anillo rozante Wear ring / Bague d'usure	Bronce-Bronze	AISI 316
	Tapa cierre mecánico Mechanical seal cover / Couvercle d'étanchéité	GG-25	AISI 316

*En ejecución estándar no monta / In standard version, not assembled / En version standard, non monté.