

EK centrifugal pumps Pompe centrifuge EK

Tamaño Size Taille	DN	40 ÷ 300
Caudal Flow rate Débit	Q [m³/h]	hasta 1.700 max. 1,700 jusqu'à 1.700
Altura manométrica Pressure head Hauteur manométrique	H [m.c.l.] [m] [m]	hasta 95 max. 95 jusqu'à 95
Temperatura del fluido admisible Permissible fluid temperature Température du fluide admisible	T [°C]	hasta +140 to +140 jusqu'à +140
Presión máxima Maximum pressure Pression maximale	p [bar]	10
Velocidad de giro Speed of rotation Vitesse de rotation	n [r.p.m.] [min ⁻¹] [tr/min]	50Hz: 2900, 1450, 960 60Hz: 3500, 1750, 1160



1.

Descripción general, datos constructivos y aplicaciones**General description, construction details and applications****Description générale, données constructives et applications**

La bomba EK está diseñada para medias y bajas presiones. Según el tamaño puede ser mono o biescalonada, con un amplio campo de aplicación al contar con 42 tamaños racionalmente escalonados.
El fluido a impulsar debe ser un fluido limpio, sin contener partículas sólidas.

The EK pump is designed for low and medium pressure. It may be single-staged or double-staged depending on the size, with a wide range of applications as it has 42 rationally staged sizes.
The fluid to be pumped should be clean fluid, without any solid particles.

La pompe EK a été conçue pour les basses et les moyennes pressions. En fonction de sa taille, elle peut être mono seul- ou bi-étagée, et présente un champ d'application vaste car elle est disponible en 42 tailles rationnellement étagées.
Le fluide à refouler doit être propre et sans particules solides.

CONSTRUCCIÓN

Los principales elementos que la componen son:

- **Cuerpo en espiral** con boca de impulsión. En algunos tamaños el cuerpo va en voladizo y, en otros, con dos patas que lo soportan y sirven de amarre.
- **Tapa** con la boca de aspiración. **Rodete** radial cerrado, provisto de orificios para compensación hidráulica del empuje axial y dispuesto en voladizo.
- **Difusor** en el caso de ser biescalonada.
- **Soporte cojinetes** con rodamientos de bolas lubricados por aceite y equipados con varilla nivel para controlar su correcta lubricación.

Las bridas pueden fabricarse bajo la norma que desee el cliente.

Es posible la instalación de diferentes modelos y marcas de cierres mecánicos. Con el plan API de montaje más idóneo en cada caso.

CONSTRUCTION

The main elements are:

- **Spiral casing** with discharge nozzle. In some sizes, the casing is overhanging and in others, it is fitted with two feet to support it.
- **Cover** with suction nozzle.
- Closed radial **impeller**, fitted with orifices for hydraulic compensation of the axial thrust and overhanging.
- **Diffuser** if double-staged.
- **Bearing housing** with oil-lubricated ball bearings and equipped with an oil-level rod to ensure proper lubrication.

The flanges may be manufactured under the standard desired by the customer. Different models and makes of mechanical seal may be installed. Most suitable API assembly plan in each case.

CONSTRUCTION

Les principaux éléments dont elles se composent sont les suivants:

- **Corps spiralé** avec bride de refoulement. Pour certaines tailles, le corps est en porte-à-faux, et pour d'autres, il s'appuie sur deux pieds qui lui servent de fixation.
- **Couvercle** avec bride d'aspiration.
- **Roue** radiale fermée, dotée d'orifices pour la compensation hydraulique de la poussée axiale et installée en porte-à-faux.
- **Diffuseur** dans le cas des pompes bi-étagées.
- **Support de palier** à roulements à billes lubrifiés à l'huile et équipés d'une tige de niveau pour contrôler sa bonne lubrification.

Les brides peuvent être fabriquées selon la norme requise par le client.
Possibilité d'installer divers modèles et différentes marques de garnitures mécaniques. Avec le plan API de montage le plus approprié à chaque cas.

CAMPO DE APLICACIÓN

Las aplicaciones de la bomba EK son las siguientes:

- Abastecimientos
- Instalaciones de riego y desagüe
- Impulsión de salmuera y lejías
- Construcción
- Agua de refrigeración
- Industria en general
- Equipos contra incendios
- Servicios de calefacción y aire acondicionado

Son apropiadas para la impulsión de líquidos limpios, libres de sólidos en suspensión y sin partículas abrasivas.

FIELD OF APPLICATION

The EK pump is used in the following applications:

- Urban water supply
- Irrigation and drainage systems
- Brine and bleach discharge
- Construction
- Cooling water
- Industry in general
- Fire-fighting sets
- Heating and air conditioning services

They are suitable for the discharge of clean fluids, without any suspended solids or abrasive particles.

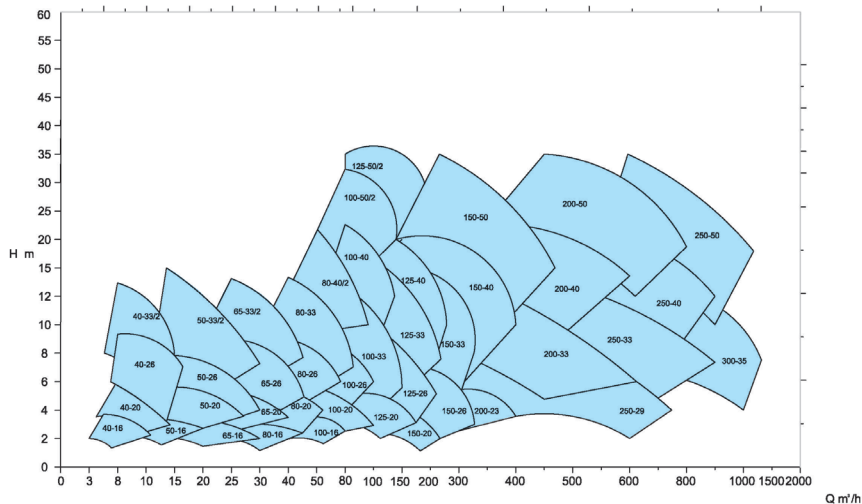
CHAMP D'APPLICATION

Les applications de la pompe EK sont les suivantes :

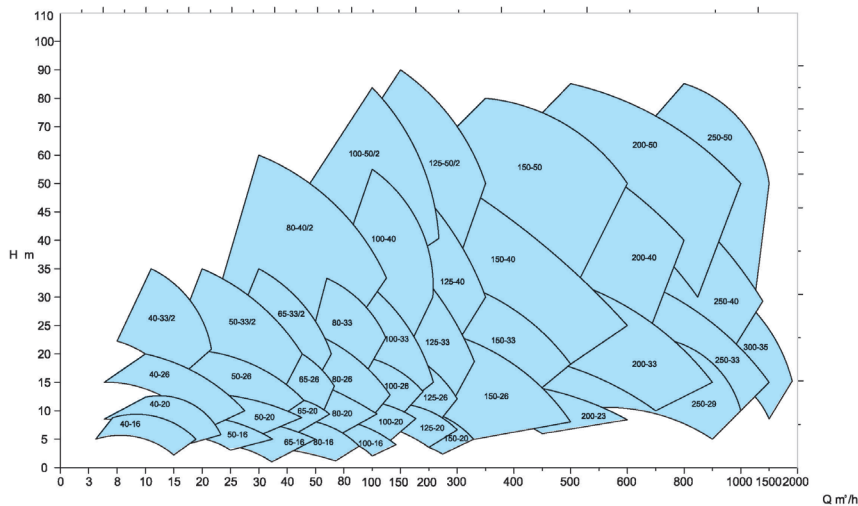
- Alimentation d'eaux
- Les installations d'arrosage et de drainage
- Le refoulement de saumure et d'eau de javel
- La construction
- L'eau de refroidissement
- L'industrie en général
- Les groupes anti-incendie
- Les services de chauffage et d'air climatisé.

Elles sont appropriées pour le refoulement de liquides propres, sans particules solides en suspension et sans particules abrasives.

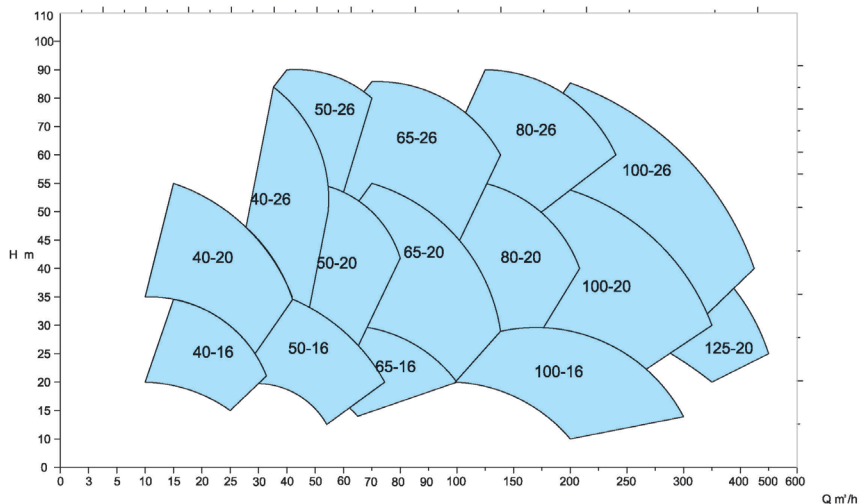
50 Hz
960 rpm



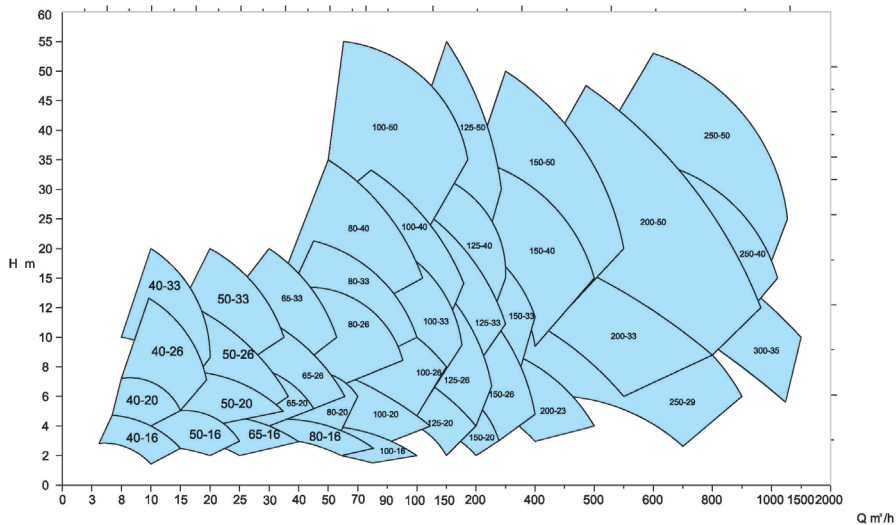
50 Hz
1450 rpm



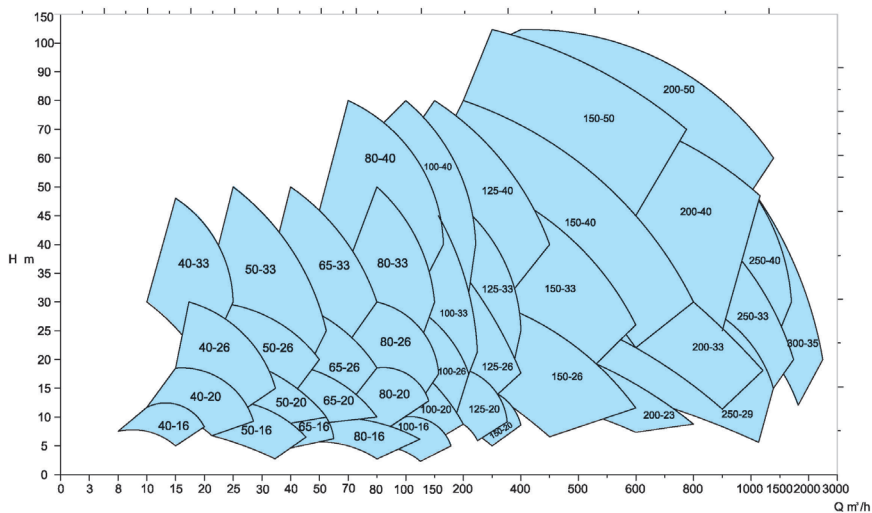
50 Hz
2900 rpm



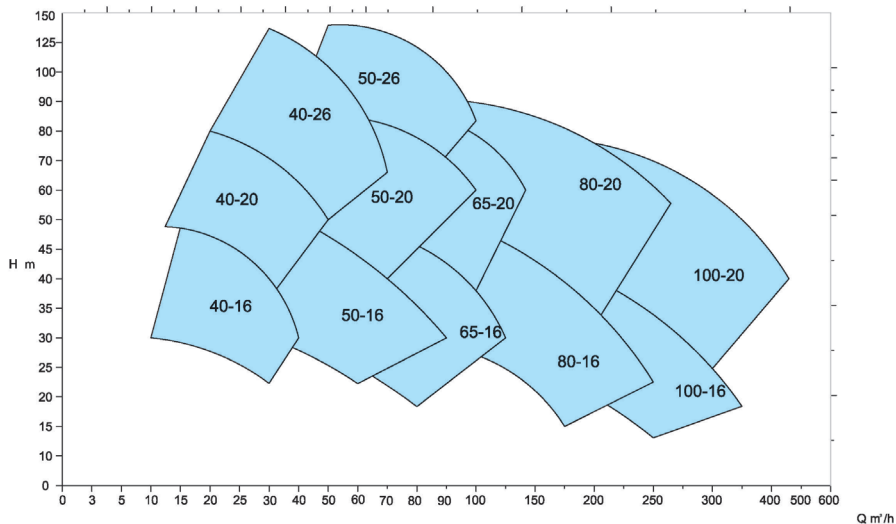
**60 Hz
1160rpm**

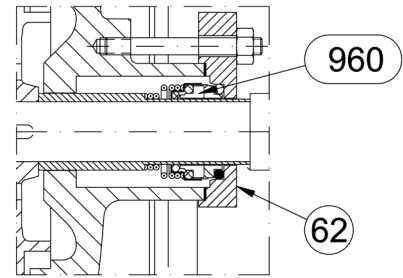
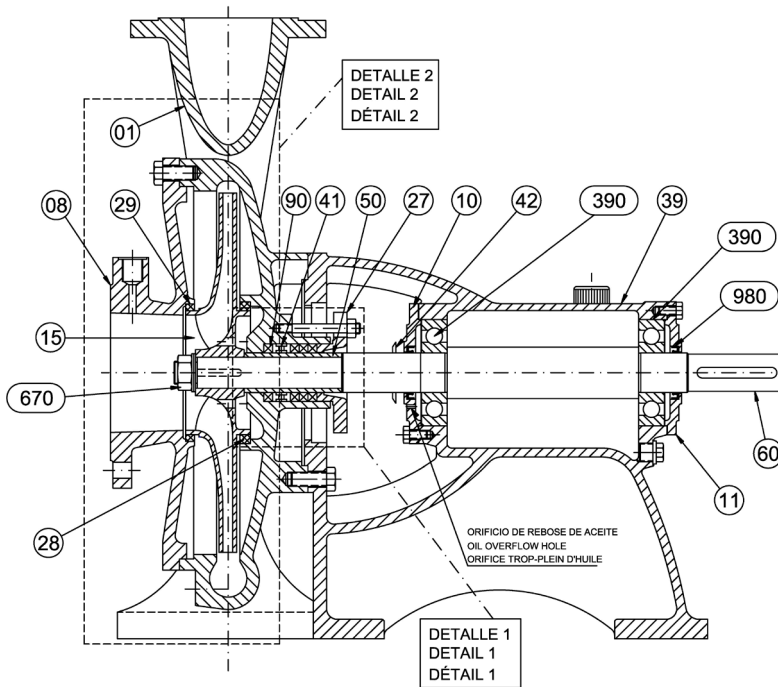


**60 Hz
1750rpm**



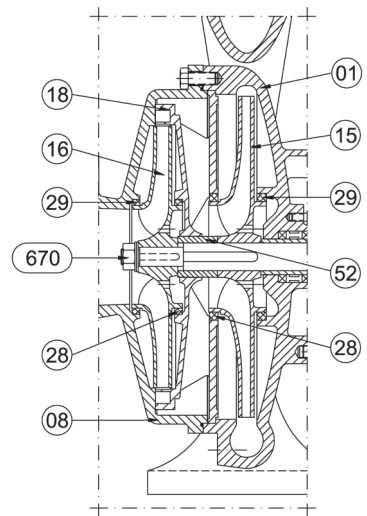
**60 Hz
3500rpm**





Detalle 1 Detail 1 Détail 1
 Variante sellado del eje por cierre mecánico
Shaft seal with mechanical seal version
 Version étanchéité de l'arbre avec garniture mécanique

Ref	Denominación	Designation	Désignation
01	Cuerpo de impulsión	Discharge casing	Corps de refoulement
08	Tapa aspiración	Suction cover	Couvercle d'aspiration
10	Tapa soporte l/bomba	Bearing cover pump side	Couvercle de palier, côté refoulement
11	Tapa soporte l/accto.	Bearing cover driving side	Couvercle de palier, côté entraînement
15	Rodete	Impeller	Roue
16 ⁵⁾	Rodete primer escalón	First stage impeller	Roue premier étage
18 ⁵⁾	Difusor intermedio	Stage diffuser	Diffuseur d'étage
27 ¹⁾	Brida prensaestopas	Stuffing box flange	Bride presse-étoupe
28	Anillo rozante l/imp.	Wear ring discharge end	Bague d'usure côté refoulement
29	Anillo rozante l/asp.	Wear ring suction end	Bague d'usure côté aspiration
39	Soporte cojinetes	Bearing housing	Support de palier
41 ¹⁾²⁾	Anillo de bloqueo	Locking ring	Bague d'étanchéité
42	Anillo rompeaguas	Thrower	Défecteur
50 ³⁾	Casquillo protector	Shaft sleeve	Chemise d'arbre
52 ⁵⁾	Casquillo separación	Stage sleeve	Douille d'étage
60	Eje	Shaft	Arbre
62 ⁴⁾	Tapa cierre mecánico	Mechanical seal cover	Couvercle d'étanchéité
90 ¹⁾	Empaquetadura	Packing	Tresse
390.1	Rodamiento de bolas	Bearing	Roulement à billes
670	Tuerca sujeción rodete	Clamping Nut	Écrou de serrage
960 ⁴⁾	Cierre mecánico	Mechanical seal	Garniture mécanique
980	Retén	Lip seal	Joint à lèvres



Detalle 2 Detail 2 Détail 2
 Modelos biescalonados
Double-staged version (two impellers)
 Version bi-étagée (deux roues)

Tamaños Sizes Tailles
 EK 40-33 / 50-33 / 65-33 / 80-40 / 100-50 / 125-50

1) Sólo se montan en ejecución empaquetadura.
 2) En ejecución estándar no monta.
 3) Sólo se monta con soporte tipo C y D.
 4) Sólo se montan en ejecución cierre mecánico.
 5) Sólo se montan en modelo biescalonado.

1) Only assembled in packing version.
 2) In standard use version, not assembled.
 3) Only assembled with support C and D.
 4) Only assembled in mechanical seal operation.
 5) Only assembled in the double-stage model.

1) À monter seulement en version tresse
 2) En version standard, non monté.
 3) À monter seulement avec corps de type C et D.
 4) À monter seulement en version garniture mécanique.
 5) À monter seulement sur modèle bi-étagée.

Ejecución vertical EK VUA

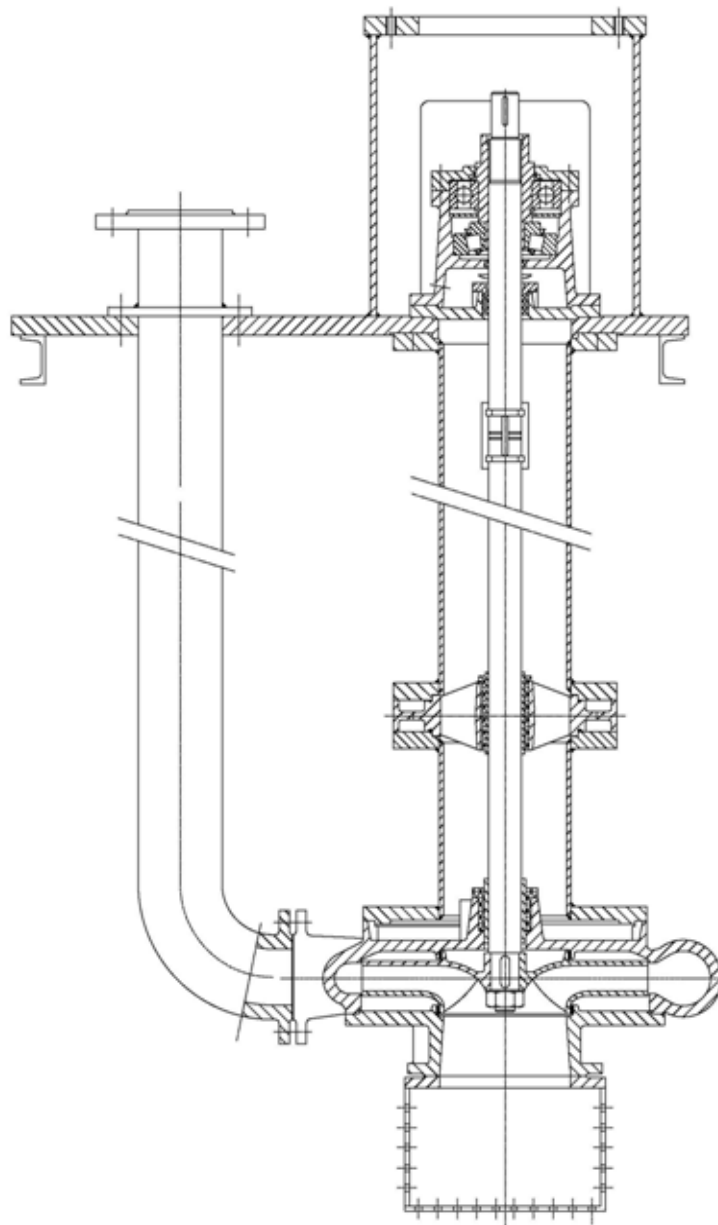
Bomba centrífuga en ejecución vertical y columna lubricada por el propio líquido a impulsar.

Vertical EK VUA version

Vertical version centrifugal pump and column lubricated by the fluid to be pumped.

Version verticale EK VUA

Pompe centrifuge en version verticale et colonne directement lubrifiée par le liquide à refouler.



4. Cuadro de despiece e intercambiabilidad

Components list and interchangeability table

Tableau des pièces et interchangeabilité

Las bombas EK tanto por su diseño, como por su condición de bombas de serie, tienen algunas piezas que al ser intercambiables sirven para diversos tipos y tamaños, facilitándonos así su fabricación y simplificando su stock.

The design of EK pumps and their condition as a series pump means that some parts can be interchanged with diverse types and sizes, hence simplifying their manufacture and stocking.

Les pompes EK, pour leur conception, mais également pour leur condition de pompes standard, ont certaines pièces qui, étant interchangeables, peuvent être utilisées dans plusieurs types et tailles, ce qui facilite leur fabrication et simplifie leur stock.

NOMENCLATURA NOMENCLATURE NOMENCLATURE		Soporte cojinetes / Bearing housing	Cuerpo de impulsión / Discharge casing	Tapa aspiración / Suction cover	Difusor intermedio / Stage diffuser	Anillo rozante / Imp. / Wear ring discharge end	Anillo rozante / Asp. / Wear ring suction end	Anillo rozante difusor cuerpo / Diffuser wear ring casing / Bague closure diffuseur corps	Anillo rozante difusor aspiración / Diffuser wear ring suction / Bague closure diffuseur aspiration	Eje / Shaft	Rodete (grande) / Impeller (big)	Rodete (pequeño) / Impeller (small)	Casquillo separación / Stage sleeve	Casquillo protector / Shaft sleeve	Tuerca sujeción rodete / Clamping Nut	Anillo rompeaguas / Thrower	Tapas refrigeración / Cooling cover	Brida prensaestopas / Stuffing box flange	Rodamiento de bolas / Bearing	Tapas soporte/bomba / Bearing cover pump side	Tapas soporte/facto. / Bearing cover driving side	Retén / Lip seal	Empaquetadura / Packing	Anillo de bloqueo / Locking ring			
NUMERO / NUMBER / NOMBRE		39	01	08	18	28	29	28a	29a	60	15	15a	52	50	670	42	12	27	390.1	10	11	98	90	41			
TIPO DE BOMBA / PUMP TYPE / TYPE DE POMPE	40	16	A	x	x		A	A		A	x				A	A	A	A	A	A	A	A	A	A	A		
		20	A	x	x		A	A			A	A			A	A	A	A	A	A	A	A	A	A	A	A	
		26	A	A	x		A	A			A	B				A	A	A	A	A	A	A	A	A	A	A	A
		33	A	A	x	x	A	A	A	A	B	B	A	A		A	A	A	A	A	A	A	A	A	A	A	A
	50	16	A	x	x		B	B			A	x				A	A	A	A	A	A	A	A	A	A	A	A
		20	A	x	x		B	B			A	C				A	A	A	A	A	A	A	A	A	A	A	A
		26	A	B	x		B	B			A	D				A	A	A	A	A	A	A	A	A	A	A	A
		33	A	B	x	x	B	B	B	B	B	D	C	A		A	A	A	A	A	A	A	A	A	A	A	A
	65	16	A	x	x		C	C			A	x				A	A	A	A	A	A	A	A	A	A	A	A
		20	A	x	x		C	C			A	E				A	A	A	A	A	A	A	A	A	A	A	A
		26	A	C	x		C	C			A	F				A	A	A	A	A	A	A	A	A	A	A	A
	80	16	A	x	x		C	C	C	C	B	F	E	A		A	A	A	A	A	A	A	A	A	A	A	A
		20	A	x	x		D	D			A	x				A	A	A	A	A	A	A	A	A	A	A	A
	100	16	A	x	x		x	G			A	x				A	A	A	A	A	A	A	A	A	A	A	A
		26	B	x	x		E	E			C	G				B	B	B	B	B	B	B	B	B	B	B	B
		33	B	D	x		D	D			C	H				B	B	B	B	B	B	B	B	B	B	B	B
	80	40	B	D	x	x	D	D	E	E	x	H	G	x		B	B	B	B	B	B	B	B	B	B	B	B
		20	B	x	x		F	F			C	x				B	B	B	B	B	B	B	B	B	B	B	B
		26	B	x	x		G	G			C	x				B	B	B	B	B	B	B	B	B	B	B	B
	100	33	B	x	x		G	G			C	I				B	B	B	B	B	B	B	B	B	B	B	B
		20	B	x	x		x	H			C	x				B	B	B	B	B	B	B	B	B	B	B	B
		26	B	x	x		H	H			C	x				B	B	B	B	B	B	B	B	B	B	B	B
	150	20	B	x	x		x	x			C	x			x	B	B	B	B	B	B	B	B	B	B	B	
	100	40	C	E	x		I	I			D	J			C	C	C	C	C	C	C	C	C	C	C	C	C
		50	C	E	x	x	I	I	G	G	x	J	I	x		C	B	C	C	C	C	C	C	C	C	C	C
		33	C	x	x		J	J			D	K				C	C	C	C	C	C	C	C	C	C	C	C
	125	40	C	F	x		J	J			D	L				C	C	C	C	C	C	C	C	C	C	C	C
		50	C	F	x	x	J	J	J	J	x	L	K	x		C	C	C	C	C	C	C	C	C	C	C	C
		26	C	x	x		K	K			D	x				C	C	C	C	C	C	C	C	C	C	C	C
	150	33	C	x	x		K	K			D	x				C	C	C	C	C	C	C	C	C	C	C	C
23		C	x	x		x	x			x	x				C	C	C	C	C	C	C	C	C	C	C	C	
150	40	D	x	x		L	L			E	x				D	D	D	D	D	D	D	D	D	D	D	D	
	50	D	x	x		M	M			E	x				D	D	D	D	D	D	D	D	D	D	D	D	
	33	D	x	x		x	N			E	x				D	D	D	D	D	D	D	D	D	D	D	D	
200	40	D	x	x		N	N			E	x				D	D	D	D	D	D	D	D	D	D	D	D	
	50	D	x	x		N	N			E	x				D	D	D	D	D	D	D	D	D	D	D	D	
	29	D	x	x		x	N			E	x				D	x	D	D	D	D	D	D	D	D	D	D	
250	33	D	x	x		x	x			E	x				D	D	D	D	D	D	D	D	D	D	D	D	
	40	D	x	x		O	O			E	x				D	D	D	D	D	D	D	D	D	D	D	D	
	50	D	x	x		O	O			E	x				D	D	D	D	D	D	D	D	D	D	D	D	
300	35	D	x	x		x	O			E	x				D	x	D	D	D	D	D	D	D	D	D		

4.

Cuadro de despiece
e intercambiabilidadComponents list and
interchangeability tableTableau des pièces
et interchangeabilité

1. En este cuadro cada pieza viene señalada con una letra en cada tamaño de bomba.

2. La igualdad de las letras sólo debe considerarse para la misma columna vertical.

Sin embargo, son excepciones a esta norma:

- a. Las piezas 28,28a, 29 y 29a, que formarían el mismo bloque de intercambiabilidad.
- b. Las piezas 15 y 15a, que formarían el mismo bloque de intercambiabilidad.

3. Las letras A, B, C, ... y O: las piezas son iguales e intercambiables.

4. La letra X: la pieza no tiene ni igualdad ni intercambiabilidad.

1. In this table, each part is identified with a letter for each pump size.

2. The equality of the letters should only be considered for the same vertical column.

However, there are exceptions to this rule:

- a. Parts 28, 28a, 29 and 29a form part of the same interchangeability block.
- b. Parts 15 and 15a form part of the same interchangeability block.

3. Letters A, B, C, and O: the parts are the same and are interchangeable.

4. Letter X: the part does not have another part that is the same or is interchangeable.

1. Dans ce tableau, chaque pièce est indiquée avec une lettre pour chaque taille de pompe.

2. Les lettres identiques sont à considérer seulement pour la même colonne verticale.

Mais les cas suivants sont des exceptions:

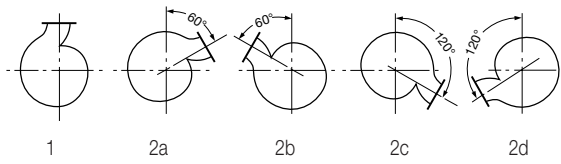
- a. Les pièces 28,28a, 29 et 29a, constituant le même bloc d'interchangeabilité.
- b. Les pièces 15 et 15a, constituant le même bloc d'interchangeabilité.

3. Les lettres A, B, C... et O: les pièces sont identiques et interchangeables.

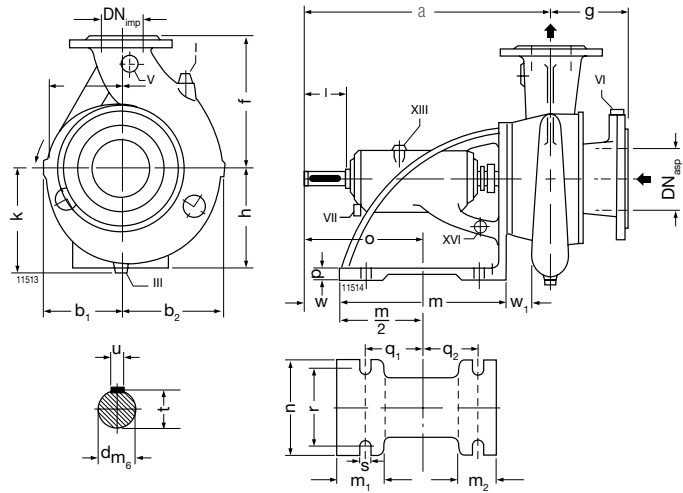
4. La lettre X : la pièce n'est pas identique et n'est pas interchangeable.

(Soporte cojinetes A y B) · (Bearing housing A & B) · (Support de palier A et B)

Posición de las bocas (2) / Nozzle positions (2) / Position des brides (2)
(vista del lado motor) / (seen from motor side) / (vue du côté moteur)



1 = Posición normal 1 = Normal position 1 = Position normale



Dimensiones en mm / Dimensions mm / Dimensions en mm

Tamaño Size Taille	Soporte cojinetes Bearing housing Support de palier	Medidas de la bomba / Pump mesures / Mesures de pompe																		Extremo del eje Shaft end / Extrémité de l'arbre				
		a	b ₁	b ₂	f	g	h	k	m	m ₁	m ₂	n	o	p	q ₁	q ₂	r	s	w	w ₁	m6	l	d ₀ u	t
40-16	A	425	111	115	200	110	160	124	280	95	85	170	216	18	90	100	140	19	76	54	24	65	8	26,9
40-20	A	425	135	138	200	110	160	147	280	95	85	170	216	18	90	100	140	19	76	53	24	65	8	26,9
40-26	A	425	156	162	225	110	160	173	280	95	85	170	216	18	90	100	140	19	76	54	24	65	8	26,9
40-33 ⁽¹⁾	A	425	156	162	225	175	160	173	280	95	85	170	216	18	90	100	140	19	76	54	24	65	8	26,9
50-16	A	425	115	130	175	110	160	137	280	95	85	170	216	18	90	100	140	19	76	51	24	65	8	26,9
50-20	A	425	138	150	225	110	160	156	280	95	85	170	216	18	90	100	140	19	76	47	24	65	8	26,9
50-26	A	425	162	174	250	110	160	182	280	95	85	170	216	18	90	100	140	19	76	50	24	65	8	26,9
50-33 ⁽¹⁾	A	425	162	174	250	175	160	182	280	95	85	170	216	18	90	100	140	19	76	50	24	65	8	26,9
65-16	A	430	125	146	200	125	160	147	280	95	85	170	216	18	90	100	140	19	76	47	24	65	8	26,9
65-20	A	430	142	160	225	125	160	162	280	95	85	170	216	18	90	100	140	19	76	49	24	65	8	26,9
65-26	A	430	168	186	250	125	160	192	280	95	85	170	216	18	90	100	140	19	76	51	24	65	8	26,9
65-33 ⁽¹⁾	A	430	168	186	250	175	160	192	280	95	85	170	216	18	90	100	140	19	76	51	24	65	8	26,9
80-16	A	435	135	165	225	130	160	145	280	95	85	170	216	18	90	100	140	19	76	43	24	65	8	26,9
80-20	A	430	155	180	250	125	160	182	280	95	85	170	216	18	90	100	140	19	76	42	24	65	8	26,9
80-26	B	479	180	203	300	125	200	190	335	100	95	205	237	20	118	122	175	23	69	45	28	65	8	30,9
80-33	B	479	210	230	350	125	200	232	335	100	95	205	237	20	118	122	175	23	69	49	28	65	8	30,9
80-40 ⁽¹⁾	B	479	210	230	350	210	200	232	335	100	95	205	237	20	118	122	175	23	69	49	28	65	8	30,9
100-16	A	435	154	195	275	130	160	170	280	95	85	170	216	18	90	100	140	19	76	34	24	65	8	26,9
100-20	B	484	163	200	275	155	200	178	335	100	95	205	237	20	118	122	175	23	69	39	28	65	8	30,9
100-26	B	484	189	218	300	120	200	200	335	100	95	205	237	20	118	122	175	23	69	45	28	65	8	30,9
100-33	B	484	222	248	375	155	200	250	335	100	95	205	237	20	118	122	175	23	69	46	28	65	8	30,9
125-20	B	489	183	227	300	150	200	202	335	100	95	205	237	20	118	122	175	23	69	33	28	65	8	30,9
125-26	B	489	208	247	350	150	200	225	335	100	95	205	237	20	118	122	175	23	69	38	28	65	8	30,9
150-20 ⁽²⁾	B	482	194	262	350	191	200	232	335	100	95	205	237	20	118	122	175	23	69	15	28	65	8	30,9

5. Tabla de dimensiones

Dimensions table

Tableau des dimensions

Tamaño Size Taille	Boca de aspiración / Suction nozzle / Bride d'aspiration						Boca de impulsión / Discharge nozzle / Bride de refoulement						Conexiones / Connections / Connexions	
	Brida perfor. Perf. flange Bride perfor.	Ø de junta Ø gasket Ø de joint	Ø Orificios de taladros Ø Bore holes Ø Orifices percés	Ø Asiento de taladro Ø Bore hole seat Ø Base de perçage	Núm. del DN suct DN suct No. DN suct. numéro	Ø DN asp Ø DN suct Ø DN asp	Brida perfor. Perf. flange Bride perfor.	Ø de junta Ø gasket Ø de joint	Ø Orificios de taladros Ø Bore holes Ø Orifices percés	Ø Asiento de taladro Ø Bore hole seat Ø Base de perçage	Núm. del DN suct DN suct No. DN suct. numéro	Ø DN asp Ø DN suct Ø DN asp	Previstas para / Intended for / Prévues pour	Ø
40-16 40-20 40-26 40-33 ⁽¹⁾	50 50 50 50	165 165 165 165	125 125 125 125	102 102 102 102	4 4 4 4	18 18 18 18	40 40 40 40	150 150 150 150	110 110 110 110	88 88 88 88	4 4 4 4	18 18 18 18	I Embudo de cebado, purga de aire / Priming funnel, air bleed / Entonnoir d'amorçage, purge d'air Tamaño 40-16 a 80-40 / Size 40-16 to 80-40 Taille de 40-16 à 80-40	3/8"
50-16 50-20 50-26 50-33 ⁽¹⁾	65 65 65 65	185 185 185 185	145 145 145 145	122 122 122 122	4 4 4 4	18 18 18 18	50 50 50 50	165 165 165 165	125 125 125 125	102 102 102 102	4 4 4 4	18 18 18 18	Tamaño 100-16 a 125-26 / Size 100-16 to 125-26 / Taille de 100-16 à 125-26 Tamaño 150-20 / Size 150-20 / Taille 150-20	1/2" 3/4"
65-16 65-20 65-26 65-33 ⁽¹⁾	80 80 80 80	200 200 200 200	160 160 160 160	138 138 138 138	8 8 8 8	18 18 18 18	65 65 65 65	185 185 185 185	145 145 145 145	122 122 122 122	4 4 4 4	18 18 18 18	II Vaciado / Drainage / Vidange Tamaño 40-16 a 80-40 / Size 40-16 to 80-40 / Taille de 40-16 à 80-40 Tamaño 100-16 a 125-26 / Size 100-16 to 125-26 / Taille de 100-16 à 125-26 Tamaño 150-20 / Size 150-20 / Taille 150-20	3/8" 1/2" 3/4"
80-16 80-20 80-26 80-33 80-40 ⁽¹⁾	100 100 100 100 100	220 220 220 220 220	180 180 180 180 180	158 158 158 158 158	8 8 8 8 8	18 18 18 18 18	80 80 80 80 80	200 200 200 200 200	160 160 160 160 160	138 138 138 138 138	8 8 8 8 8	18 18 18 18 18	Manómetro / Pressure gauge / Manomètre	1/2"
100-16 100-20 100-26 100-33	125 125 125 125	250 250 250 250	210 210 210 210	188 188 188 188	8 8 8 8	18 18 18 18	100 100 100 100	220 220 220 220	180 180 180 180	158 158 158 158	8 8 8 8	18 18 18 18	VI Vacuómetro / Vacuum gauge / Vacuomètre	1/2"
125-20 125-26	150 150	285 285	240 240	212 212	8 8	23 23	125 125	250 250	210 210	188 188	8 8	18 18	VI Vaciado de aceite / Oil drainage / Vidange d'huile	3/8"
150-20 ⁽²⁾	150	285	240	212	8	23	150	285	240	212	8	23	VII Llenado de aceite / Oil fill / Remplissage d'huile Salida del agua de escape / Water outlet / Sortie de l'eau d'échappement Soporte cojinete A / Bearing housing A / Support de palier A Soporte cojinete B / Bearing housing B / Support de palier B Entrada y salida del agua de refrigeración en la ejecución HW / Cooling water intake and outlet in HW versión / Entrée et sortie d'eau de refroidissement dans la version HW Líquido de bloqueo o líquido de cierre en la ejecución VSM / Locking fluid or seal fluid in VSM versión / Liquide de blocage ou liquide de coupe dans la version VSM Líquido de cierre o líquido de circulación de suministro exterior para ejecución VSW / Seal fluid or external supply circulation fluid for VSW versión / Liquide de coupe ou liquide de circulation d'approvisionnement extérieur pour version VSW	3/8" 1/4"

(1) Estos tamaños son de ejecución biescalonada. / **These dimensions are 2 stages impeller pump.** / Ces tailles correspondent à la version bi-étagée

(2) Para el tamaño 150-20 sólo son posibles las posiciones de las bocas 1 y 2a. / **Only available for position 1 and 2a.** / Pour la taille 150-20 seules les positions des brides 1 et 2a sont possibles.

Bridas mecanizadas según din 2533, pn 16.

Flange according to din 2533, pn 16.

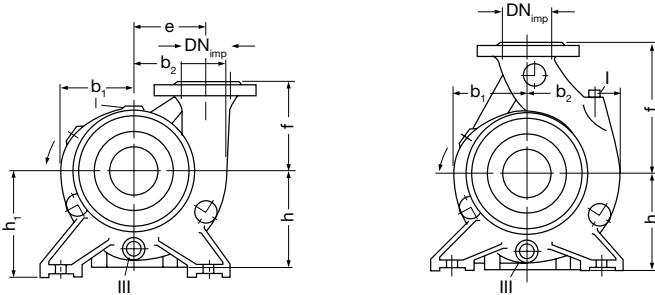
Brides en accord avec din 2533, pn 6.

(1) Medida de desmontaje para acoplamiento con espaciador (para desmontaje sin desatornillar el motor).

(1) **Disassembly dimension for coupling with spacer sleeve (for disassembly without moving motor).**

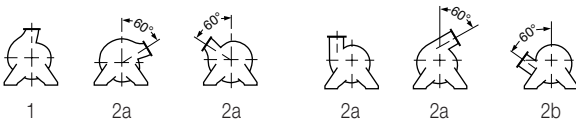
(1) Demontage dimension pour accouplement avec douille intermédiaire (pour démontage sans dévisser le moteur).

(Soporte cojinetes C y D) · (Bearing housing C & D) · (Support de palier C et D)

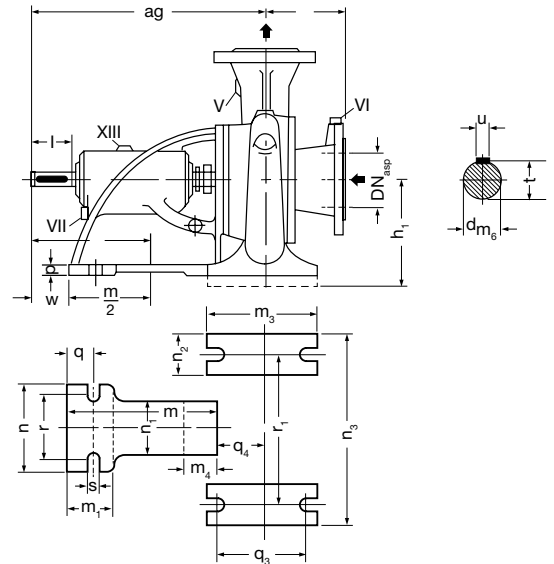


Tamaños 200-23, 250-29, 300-35 con boca de impulsión tangencial
 Sizes 200-23, 250-29, 300-35 with tangential discharge nozzle
 Tailles 200-23, 250-29, 300-35 avec bride de refoulement tangentielle

Posiciones de las bocas³ (vistas del lado motor)
 Nozzle positions³ (from motor side)
 Positions des brides³ (vues du côté moteur)



1 = Posición normal 1 = Normal position 1 = Position normale



Pie de la bomba para tamaños 200-23 y 300-35
 Pump foot for sizes 200-23 and 300-35
 Pied de la pompe pour tailles 200-23 et 300-35

Tamaño Size Taille	Soporte cojinetes Bearing housing Support de palier	Medidas de la bomba / Pump mesures / Mesures de pompe																							
		a	b ₁	b ₂	f	g	h	h ₁	m	m ₁	m ₃	m ₄	n	n ₁	n ₂	n ₃	o	p	q	q ₃	q ₄	r	r ₁	s	w
100-40	C	624	255	275	400	155	300	300	445	105	250	80	250	160	140	580	306	22	60	190	96	210	440	22	83
100-50 ⁽²⁾	C	624	255	275	400	230	300	300	445	105	250	80	250	160	140	580	306	22	60	190	96	210	440	22	83
125-33	C	629	230	266	375	150	300	300	445	105	250	80	250	160	140	580	306	22	60	190	101	210	440	22	83
125-40	C	619	267	298	475	160	300	300	445	105	250	80	250	160	140	580	306	22	60	190	91	210	440	22	83
125-50 ⁽²⁾	C	619	267	298	475	247	300	300	445	105	250	80	250	160	140	580	306	22	60	190	91	210	440	22	83
150-26	C	629	222	283	400	170	300	300	445	105	250	80	250	160	140	580	306	22	60	190	101	210	440	22	83
150-33	C	624	245	300	425	170	300	300	445	105	250	80	250	160	140	580	306	22	60	190	96	210	440	22	83
150-40	D	870	285	325	425	160	400	400	650	150	250	120	380	200	140	700	417	25	85	190	128	335	560	26	92
150-50	D	870	323	363	525	170	400	400	650	150	250	120	380	200	140	700	417	25	85	190	128	335	560	26	92
200-23 ⁽⁴⁾	C	620	264	335	300	250	300	330	445	105	250	80	250	160	140	580	306	22	60	190	92	210	440	22	83
200-33	D	875	277	353	475	175	400	400	650	150	250	120	380	200	140	700	417	25	85	190	133	335	560	26	92
200-40	D	880	308	372	525	180	400	400	650	150	250	120	380	200	140	700	417	25	85	190	138	335	560	26	92
200-50	D	880	345	395	575	175	400	400	650	150	250	120	380	200	140	800	417	25	85	190	138	335	660	26	92
250-29	D	880	340	435	350	220	400	400	650	150	250	120	380	200	140	800	417	25	85	190	138	335	560	26	92
250-33	D	853	295	398	525	245	400	400	650	150	250	120	380	200	140	700	417	25	85	190	111	335	560	26	92
250-40	D	885	330	410	600	180	400	400	650	150	250	120	380	200	140	800	417	25	85	190	143	335	660	26	92
250-50	D	880	364	432	650	210	400	400	650	150	250	120	380	200	140	800	417	25	85	190	138	335	660	26	92
300-35 ⁽⁴⁾	D	890	405	520	450	300	400	520	650	150	320	120	380	200	160	840	417	25	85	260	148	335	680	26	92

5. Tabla de dimensiones

Dimensions table

Tableau des dimensions

Tamaño Size Taille	e	Extremo del eje / Shaft end / Extrémité de l'arbre				Boca de aspiración / Suction nozzle / Bride d'aspiration						Boca de impulsión / Discharge nozzle / Bride de refoulement					
		d	l	u	t	DN asp DN suc. DN asp	Ø Brida Ø Flange Ø Bride	Ø Orifi- cios de perfor. Ø Perfor. holes Ø Or- ifices percés	Ø Asien- to de junta Ø Gasket seat Ø Base de joint	Núm. de talad- ros No. of bore holes Nom- bre de trous percés	Ø del taladro Ø of bore hole Ø de perçage	DN asp DN suct. DN asp	Ø Brida Ø Flange Ø Bride	Ø Orifi- cios de perfor. Ø Perfor. holes Ø Or- ifices percés	Ø Asien- to de junta Ø Gasket seat Ø Base de joint	Núm. de talad- ros No. of bore holes Nom- bre de trous percés	Ø del taladro Ø of bore hole Ø de perçage
100-40, 100-50 ⁽²⁾		42 42	105 105	12 12	45,1 45,1	125 125	250 250	210 210	188 188	8 8	18 18	100 100	220 220	180 180	158 158	8 8	18 18
125-33 125-40, 125-50 ⁽²⁾		42 42 42	105 105 105	12 12 12	45,1 45,1 45,1	150 150 150	285 285 285	240 240 240	212 212 212	8 8 8	23 23 23	125 125 125	250 250 250	210 210 210	188 188 188	8 8 8	18 18 18
150-26 150-33 150-40 150-50		42 42 50 50	105 105 135 135	12 12 14 14	45,1 45,1 53,5 53,5	200 200 200 200	340 340 340 340	295 295 295 295	268 268 268 268	8 8 8 8	23 23 23 23	150 150 150 150	285 285 285 285	240 240 240 240	212 212 212 212	8 8 8 8	23 23 23 23
200-23 ⁽⁴⁾ 200-33 200-40 200-50	244	42 50 50 50	105 135 135 135	12 14 14 14	45,1 53,5 53,5 53,5	200 250 250 250	340 395 395 395	295 350 350 350	268 320 320 320	8 12 12 12	23 23 23 23	200 200 200 200	340 340 340 340	295 295 295 295	268 268 268 268	8 8 8 8	23 23 23 23
250-29 ⁽⁵⁾ 250-33 250-40 250-50	292	50 50 50 50	135 135 135 135	14 14 14 14	53,5 53,5 53,5 53,5	250 300 300 300	395 445 445 445	350 400 400 400	320 370 370 370	12 12 12 12	23 23 23 23	250 250 250 250	395 395 395 395	350 350 350 350	320 320 320 320	12 12 12 12	23 23 23 23
300-35 ⁽⁴⁻⁵⁾	352	50	135	14	53,5	300	445	400	370	12	23	300	445	400	370	12	23

Racord de entrada o de salida del agua de refrigeración para ejecución HW o líquido de cierre o de escape para ejecución VSM-3/8".

Cooling water intake or outlet fitting for HW version or seal fluid or exhaust fluid for VSM-3/8" version Seal fluid or circulation fluid fitting in VSH-1/4" version.

Raccord d'entrée ou de sortie de l'eau de refroidissement pour version HW ou liquide de coupe ou d'échappement pour version VSM-3/8". Raccord de liquide de coupe ou de circulation dans la version VSH-1/4".

Conexión para: / Connection for: / Connexion pour:

- I Embudo de cebado / Priming funnel / Entonnoir d'amorçage
Purga de aire / Air bleed / Purge d'air
- III Vaciado / Drainage / Vidange
Tamaño 100-40 a 125-50, 1/2" / Size 100-40 to 125-50, 1/2" / Taille de 100-40 à 125-50, 1/2"

Tamaño 150-26 a 300-35, 3/4" / Size 150-40 to 300-35, 3/4" / Taille de 150-26 à 300-35, 3/4"
- V Manómetro 1/2" / Pressure gauge 1/2" / Manomètre 1/2"
- VI Vacuómetro 1/2" / Vacuum gauge 1/2" / Manomètre 1/2"
- VII Vaciado de aceite 3/8" / Oil drainage 3/8" / Vidange d'huile 3/8"
- XIII Llenado de aceite 3/8" / Oil fill 3/8" / Vidange d'huile 3/8"
- XVI Salida del agua de escape / Exhaust water outlet / Sortie de l'eau d'échappement
Soporte C/4" / Bearing housing C/4" / Palier de roulement C/4"
Soporte D 1" / Bearing housing D/1" / Palier de roulement D 1"

(2) Estos tamaños son de ejecución biescalonada / These sizes are for double-staged versión / Ces tailles correspondent à la version bi-étagée

(3) Las posiciones anormales (2a y 2b) exigen un suplemento de precio y un mayor plazo de entrega / Abnormal positions (2a and 2b) include a price supplement and a longer delivery time / Les positions anormales (2a et 2b) ont un supplément dans le prix et des délais de livraison plus longs

(4) Para estos tamaños no es posible la posición de la boca 2b / Nozzle position 2b is not available for these sizes / Ces tailles ne permettent pas la position de bride 2b

(5) En estos tamaños DN asp = DN imp / In these sizes, DN suc = DN dis / Pour ces tailles, DN asp = DN ref

6. Combinación de materiales

Combination of materials

Combinaison de matériaux

La selección de materiales está normalizada de acuerdo a tres combinaciones, que se muestran a continuación:
G (fundición gris); B (bronce); C (acero inoxidable).

Es posible elegir otras variantes o combinación de materiales cuando las características del fluido lo requieran, o por expresa petición del cliente.

The selection of materials is standardised in accordance with three combinations which are shown below:
G (cast iron); B (bronze); C (stainless steel).

Other variants or combination of materials may be chosen when the characteristics of the fluid require so or when expressly requested by the customer.

La sélection des matériaux est normalisée selon les trois combinaisons ci-après :
G (fonte grise) ; B (bronze) ; C (acier inoxydable).

Il est également possible de choisir d'autres variantes ou la combinaison de divers matériaux si les caractéristiques du fluide l'exigent ou à la demande expresse du client.

	EK	M. G (GG-25)	M.BN (Bronce- Bronze 85/5/5)	M.C (Inox./Stainless CF8M)
Empaquetadura Packing Tresse	Cuerpo imp. Discharge casing / Corps de refoulement	GG-25	Bronce/Bronze	CF8M
	Cuerpo prensa Casing cover / Couvercle de corps	GG-25	Bronce/Bronze	CF8M
	Rodete Impeller / Roue	GG-25	Bronce/Bronze	CF8M
	Eje Shaft / Arbre	St-60	AISI 316	AISI 316
	Casquillo protector (Silletas C y D) Shaft sleeve (Bearing brackets C and D) Chemise d'arbre (Support de palier C et D)	GG-25	Bronce/Bronze	AISI 316
	Anillo rozante Wear ring / Bague d'usure	GG-25	Bronce/Bronze	AISI 316
Cierre mecánico Mechanical seal Garniture mécanique	Cuerpo imp. Discharge casing / Corps de refoulement	GG-25	Bronce/Bronze	CF8M
	Cuerpo prensa Casing cover / Couvercle de corps	GG-25	Bronce/Bronze	CF8M
	Rodete Impeller / Roue	GG-25	Bronce/Bronze	CF8M
	Eje (Soporte A y B) Shaft (Bearing housing A and B) Arbre (Support de palier A et B)	AISI 420	AISI 316	AISI 316
	Eje (Soporte C y D) Shaft (Bearing housing C and D) Arbre (Support de palier C et D)	St-60	St-60	St-60
	Casquillo protector (Soporte C y D) Shaft sleeve (Bearing housing C and D) Chemise d'arbre (Support de palier C et D)	AISI 420	Bronce/Bronze	AISI 316
	Anillo rozante Wear ring / Bague d'usure	GG-25	Bronce/Bronze	--
	Tapa cierre mecánico Mechanical seal cover / Couvercle d'étanchéité	GG-25	Bronce/Bronze	AISI 316