

# Bombas ejecución monobloc EBLOC

EBLOC Monobloc version pumps Pompes version monobloc EBLOC

Tamaño Size Taille	DN	32 ÷ 150
Caudal Flow rate Débit	Q [m³/h]	hasta 300 max. 300 jusqu'à 300
Altura manométrica Pressure head Hauteur manométrique	H [m.c.l.] [m] [m]	hasta 60 max. 60 jusqu'à 60
Temperatura del fluido admisible Permissible fluid temperature Température du fluide admisible	T [°C]	hasta +120 to +120 jusqu'à +120
Presión máxima Maximum pressure Pression maximale	p [bar]	16
Velocidad de giro Speed of rotation Vitesse de rotation	n [r.p.m.] [min <sup>-1</sup> ] [tr/min]	50Hz: 2900, 1450 60Hz: 3500, 1750



1.

## Descripción general, datos constructivos y aplicaciones

## General description, construction details and applications

## Description générale, données constructives et applications

Bombas centrífugas monobloc y normalizadas según DIN 24255 (EN 733). Con tamaños escalonados y valores óptimos de NPSH.

Monobloc centrifugal pumps standardised as per DIN 24255 (EN 733). With staged sizes and optimal NPSH values.

Pompes centrifuges monobloc et normalisées selon DIN 24255 (EN 733). Avec des tailles étagées et des valeurs optimales de NPSH.

### CONSTRUCCIÓN

Los principales elementos que la componen son:

- **Cuerpo** en espiral con boca de aspiración de entrada axial y boca de impulsión radial.
- **El cuerpo** dispone de patas fundidas y la bomba cuenta, además, de apoyo en la zona del motor.
- **Rodete** radial cerrado, provisto de orificios para compensación hidráulica del empuje axial y dispuesto en voladizo.
- **Eje** del motor encajado en el eje de la bomba, por lo que los esfuerzos son soportados por los rodamientos del motor.
- **Linterna** para cierre del cuerpo por el lado de impulsión y alojamiento del cierre mecánico. Embridado directamente al cuerpo y al motor.
- **Cierre mecánico** de serie.

Las bridas pueden fabricarse bajo la norma que desee el cliente.

### CONSTRUCTION

The main elements are:

- **Spiral casing** with axial thrust suction nozzle and radial discharge nozzle.
- The **casing** has cast feet and the pump also has support in the motor area.
- Closed radial **impeller**, fitted with orifices for hydraulic compensation of the axial thrust and overhanging.
- **Motor shaft** fitted in the pump shaft, so effort is withstood by the motor bearings.
- **Lantern** for the casing seal on the discharge side and mechanical seal housing. Flanged directly to the casing and the motor.
- **Standard mechanical seal**.

The flanges may be manufactured under the standard desired by the customer.

### CONSTRUCTION

Les principaux éléments dont elles se composent sont les suivants :

- **Corps** spiralé avec bride d'aspiration d'entrée axiale et bride de refoulement radiale.
- Le **corps** est équipé de pieds intégrés et la pompe dispose également d'un appui dans la zone du moteur.
- **Roue** radiale fermée, dotée d'orifices pour l'équilibrage hydraulique de la poussée axiale et installée en porte-à-faux.
- **Arbre** du moteur encastré dans l'arbre de la pompe ; les efforts sont donc supportés par les roulements du moteur.
- **Lanterne** pour la fermeture du corps du côté refoulement et le logement de la garniture mécanique. Bridage directement au corps et au moteur.
- **Garniture mécanique** standard.

Les bridas peuvent être fabriquées selon la norme requise par le client.

### CAMPO DE APLICACIÓN

Las aplicaciones de las bombas EBLOC son las siguientes:

- Abastecimiento doméstico de agua y líquidos no agresivos
- Abastecimiento agrícola e industrial
- Grupos de presión y contra incendios
- Aire acondicionado
- Lavado a presión y torres de refrigeración
- Pueden ser incorporadas a diferentes tipos de maquinaria industrial.
- Para espacios limitados

Son apropiadas para la impulsión de líquidos limpios, libres de sólidos en suspensión y sin partículas abrasivas.

### FIELD OF APPLICATION

The EBLOC pump is used in the following applications:

- **Urban water supply and non-aggressive fluid supply**
- **Agricultural and industrial supply**
- **Pressure and fire-fighting sets**
- **Air conditioning**
- **Power washing and cooling towers**
- **They may be incorporated in different types of industrial machinery.**
- **For confined spaces**

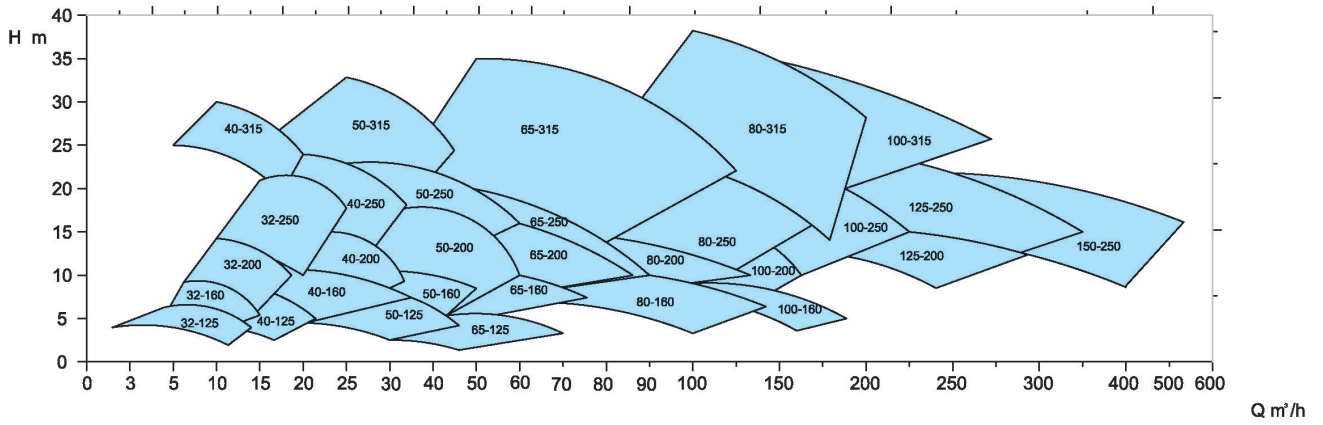
They are suitable for the discharge of clean fluids, without any suspended solids or abrasive particles.

### CHAMP D'APPLICATION

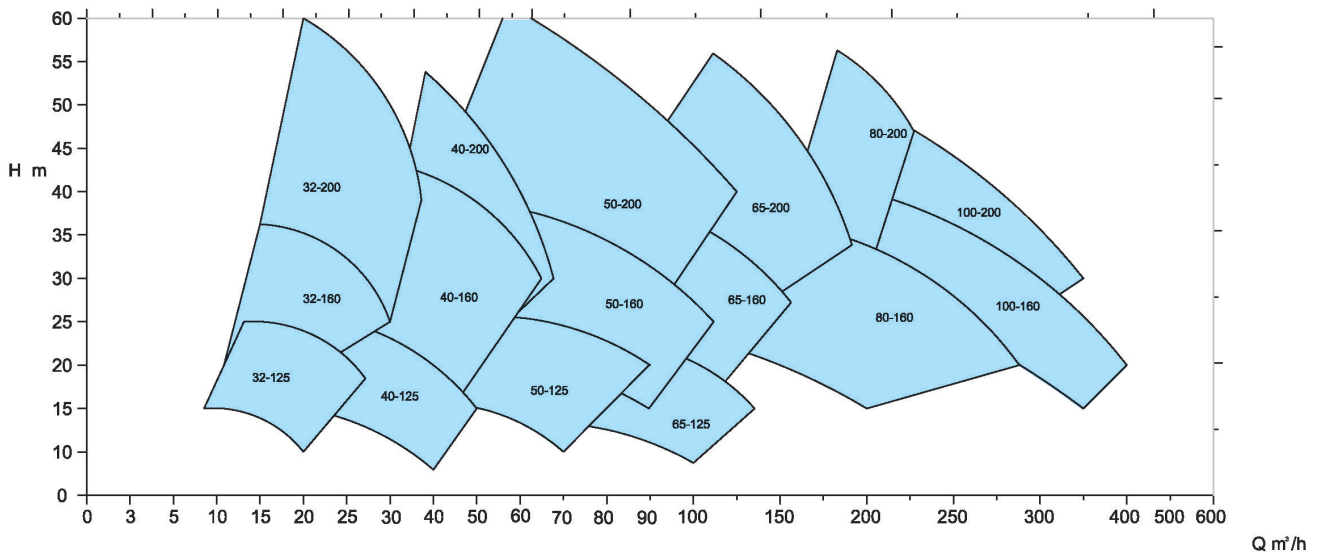
Les applications des pompes EBLOC sont les suivantes :

- Alimentation d'eaux et en liquides non agressifs
- L'approvisionnement agricole et industriel
- Les systèmes de pressurisation d'eau et groupes anti-incendie
- Les services de chauffage et d'air climatisé
- Le lavage sous pression et les tours de refroidissement
- On peut les intégrer dans différents types de machines industrielles.
- Pour les espaces réduits

Elles sont appropriées pour le refoulement de liquides propres, sans particules solides en suspension et sans particules abrasives.

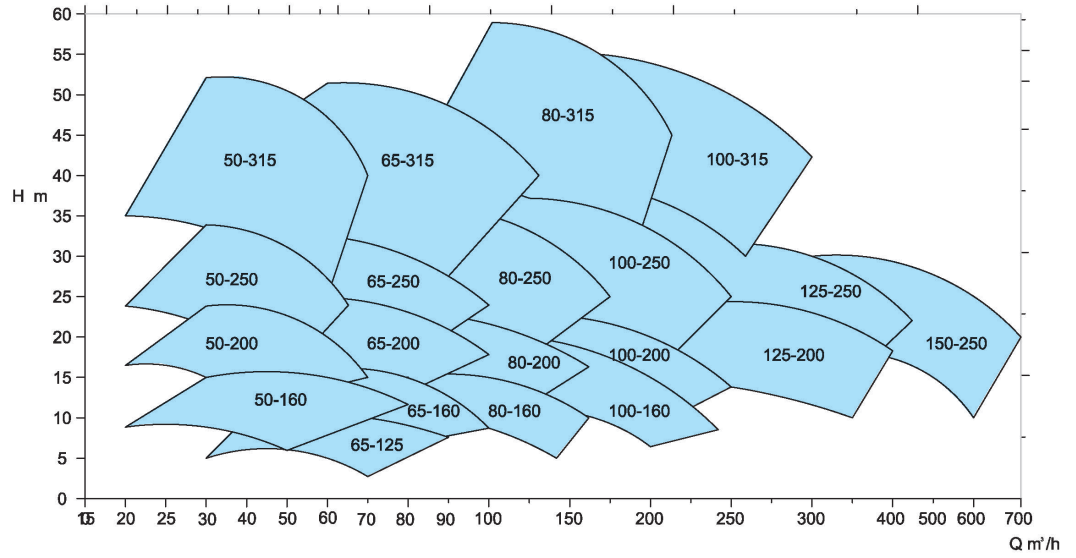


50 Hz  
1450rpm

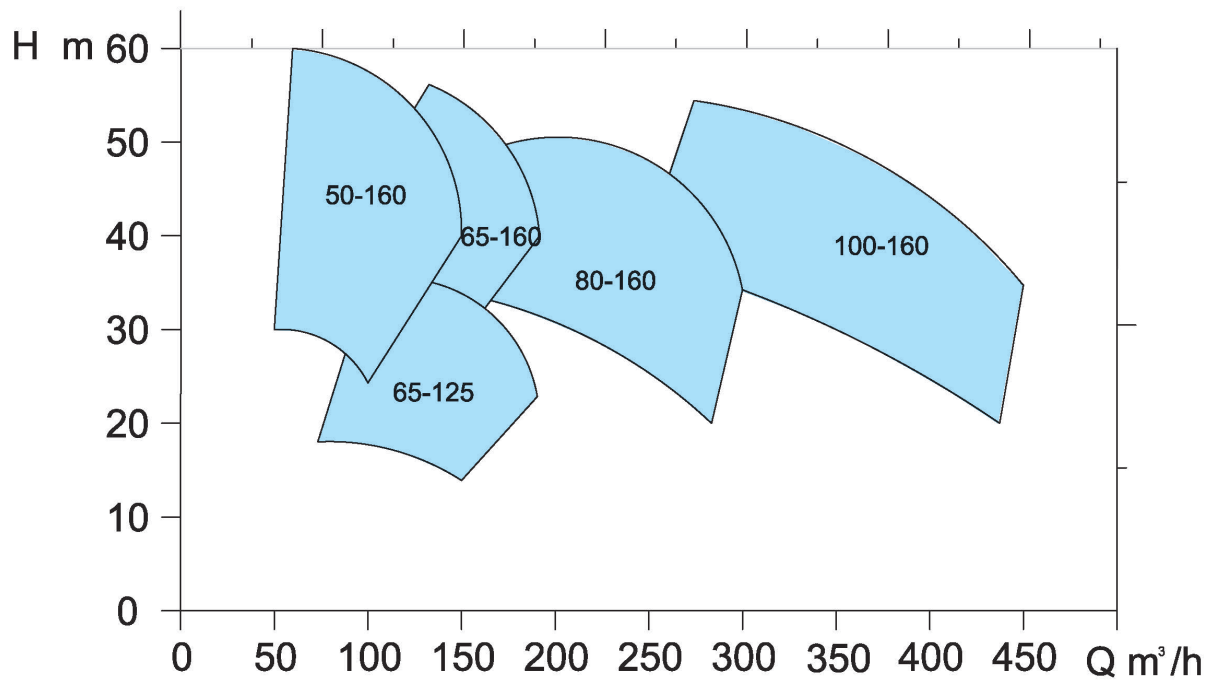


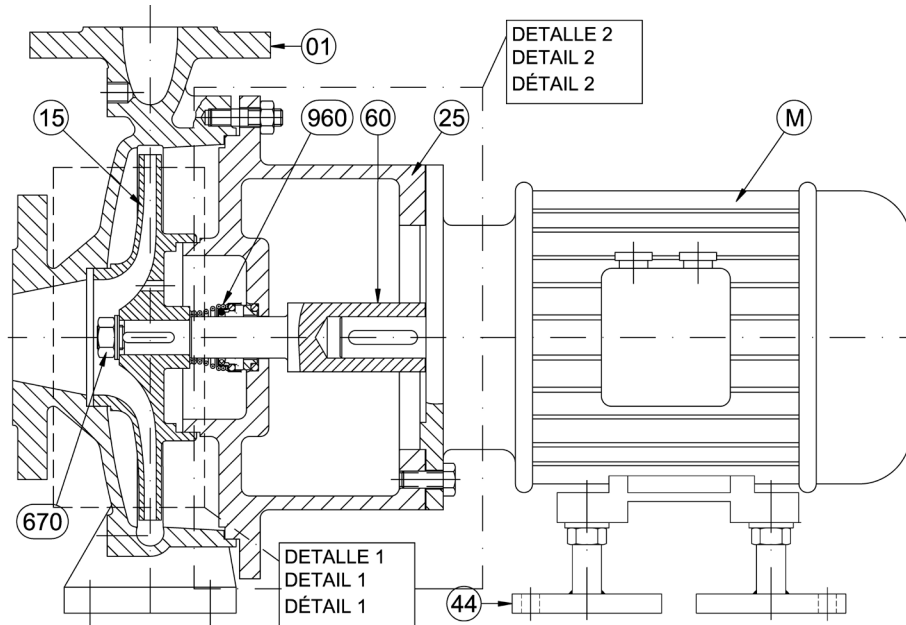
50 Hz  
2900rpm

60 Hz  
1750 rpm

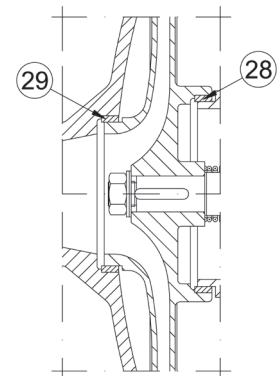


60 Hz  
3500 rpm





Ref	Denominación	Designation	Désignation
01	Cuerpo de impulsión	Discharge casing	Corps de refoulement
06	Cuerpo prensa / tapa impulsión	Casing cover	Couvercle de corps
15	Rodete	Impeller	Roue
25	Cuerpo Tapa soporte	Casing support	Corps support
28	Anillo rozante l/imp.	Wear ring discharge end	Bague d'usure côté refoulement
29	Anillo rozante l/asp.	Wear ring suction end	Bague d'usure côté aspiration
33	Linterna	Lantern	Lanterne
44	Pata suplemento	Suplement foot	Pied supplément
60	Eje	Shaft	Arbre
670	Tuerca sujeción rodete	Clamping nut	Écrou de serrage
960	Cierre mecánico	Mechanical seal	Garniture mécanique
M	Motor	Motor	Moteur



**Detalle 1 / Detail 1 / Détail 1**

Variante con anillos rozantes tanto en impulsión como en aspiración.

Variant with wear rings for discharge and suction end.

Variante avec bagues d'usure, côté aspiration et côté refoulement.

**4. Tabla de dimensiones****Dimensions table****Tableau des dimensions**

Para solicitar la tabla de dimensiones, véase contacto de la contraportada.

[To request the dimension table, see the back cover contact.](#)

Veillez consulter le tableau de dimensions dans la couverture du catalogue

---

**5. Combinación de materiales**

**Combination of materials**

**Combinaison de matériaux**

**Combinación de materiales**

La selección de materiales está normalizada de acuerdo a tres combinaciones, que se muestran a continuación:

G (fundición gris); B (bronce); C (acero inoxidable).

Es posible elegir otras variantes o combinación de materiales cuando las características del fluido lo requieran, o por expresa petición del cliente.

The selection of materials is standardised in accordance with three combinations which are shown below:

G (cast iron); B (bronze); C (stainless steel).

Other variants or combination of materials may be chosen when the characteristics of the fluid require so or when expressly requested by the customer.

La sélection des matériaux est normalisée selon les trois combinaisons ci-après :

G (fonte grise) ; B (bronze) ; C (acier inoxydable).

Il est également possible de choisir d'autres variantes ou la combinaison de divers matériaux si les caractéristiques du fluide l'exigent ou à la demande expresse du client.

	<b>EBLOC</b>	<b>M. G</b> (GG-25)	<b>M.BN</b> (Bronze- Bronze 85/5/5)	<b>M.C</b> (Inox./Stainless CF8M)
<b>Cierre mecánico</b> <b>Mechanical seal</b> <b>Garniture mécanique</b>	<b>Cuerpo imp.</b> <b>Discharge casing / Corps de refoulement</b>	GG-25	Bronze / Bronze	CF8M
	<b>Tapa cuerpo prensa</b> <b>Casing cover / Couvercle de corps</b>	GG-25	Bronze / Bronze	CF8M
	<b>Rodete</b> <b>Impeller / Roue</b>	GG-25	Bronze / Bronze	CF8M
	<b>Eje</b> <b>Shaft / Arbre</b>	AISI 420	AISI 316	AISI 316