

# Bombas centrífugas CPK

## Según ISO 2858 en forma de construcción "de proceso" CPK centrifugal pumps Pompe centrifuge CPK

Pump in back pull-out design as per ISO 2858 Selon ISO 2858 en forme de en construction process

Tamaño Size Taille	DN	32 ÷ 250
Caudal Flow rate Débit	Q [m³/h]	hasta 1300 max. 1300 jusqu'à 1300
Altura manométrica Pressure head Hauteur manométrique	H [m.c.l.] [m] [m]	hasta 150 max. 150 jusqu'à 150
Temperatura del fluido admisible Permissible fluid temperature Température du fluide admisible	T [°C]	hasta +300 to +300 jusqu'à +300
Presión máxima Maximum pressure Pression maximale	p [bar]	25
Velocidad de giro Speed of rotation Vitesse de rotation	n [r.p.m.] [min <sup>-1</sup> ] [tr/min]	50Hz: 2900, 1450, 960 60Hz: 3500, 1750, 1160



1.

**Descripción general, datos constructivos y aplicaciones****General description, construction details and applications****Description générale, données constructives et applications**

Las bomba CPK es monoescalonada, en construcción de proceso y normalizada para la industria química según DIN 24256/ ISO 2858/ EN 22858.

Para bajas y medias presiones en las más exigentes aplicaciones.

Todos los tamaños están escalonados, lo que garantiza un amplio campo de características, unos buenos rendimientos y valores NPSH.

CPK pumps are single-staged in back pull-out design and standardised for the chemical industry as per DIN 24256/ ISO 2858/ EN 22858.

For low and medium pressure in the most demanding applications.

All pump sizes are staged, ensuring a wide range of characteristics, high performance and NPSH values.

Les pompes CPK sont mono-étagées, en construction process et normalisées pour l'industrie chimique selon DIN 24256/ ISO 2858/ EN 22858.

Pour basses et moyennes pressions dans les applications les plus exigeantes.

Toutes les tailles sont étagées afin d'assurer un large éventail de caractéristiques, une bonne performance et des valeurs NPSH.

**CONSTRUCCIÓN**

Los principales elementos que la componene son:

- **Cuerpo** es espiral (doble a partir del tamaño 315). Con patas y boca de aspiración axial y de impulsión radial.
- **Rodete** radial cerrado. Con compensación hidráulica del empuje axial mediante álabes dorsales.
- **Soporte cojinetes** con rodamientos a bolas lubricados por aceite, con controlador de nivel de aceite. Sólo 5 tamaños de soporte para toda la serie.

Las bridas pueden fabricarse bajo la norma que desee el cliente.

Es posible la instalación de diferentes modelos y marcas de cierres mecánicos. Con el plan API de montaje más idóneo en cada caso.

**CONSTRUCTION**

The main elements are:

- **Spiral casing** (dual as of size 315). With feet and axial suction nozzle and radial discharge nozzle.
- **Closed radial impeller.** With axial thrust hydraulic compensation via dorsal blades.
- **Bearing housing** with oil-lubricated ball bearings and an oil level control. Only 5 support sizes for the whole series.

The flanges may be manufactured under the standard desired by the customer.

Different models and makes of mechanical seal may be installed. Most suitable API assembly plan in each case.

**CONSTRUCTION**

Les principaux éléments dont elles se composent sont les suivants :

- **Corps spiralé** (doble à partir de la taille 315). Avec des pieds et une bride d'aspiration axiale et de refoulement radiale.
- **Roue** radiale fermée. À équilibrage hydraulique de la poussée axiale à l'aide d'aubes dorsales.
- **Support de palier** avec des roulements à billes lubrifiés à l'huile, avec une jauge de niveau d'huile. 5 tailles de support seulement pour toute la gamme.

Les brides peuvent être fabriquées selon la norme requise par le client.

Possibilité d'installer divers modèles et différentes marques de garnitures mécaniques. Avec le plan API de montage le plus approprié à chaque cas.

**CAMPO DE APLICACIÓN**

Las aplicaciones de la bomba CPK son las siguientes:

- Industria química y petroquímica
- Industria de la alimentación
- Industria farmacéutica
- Instalaciones de calefacción y altas temperaturas
- Usos generales

El fluido a impulsar debe ser un fluido limpio, pudiendo contener partículas de muy pequeño tamaño.

**FIELD OF APPLICATION**

The CPK pump is used in the following applications:

- Chemical and petrochemical industry
- Food industry
- Pharmaceutical industry
- Heating and high temperature installations
- General uses

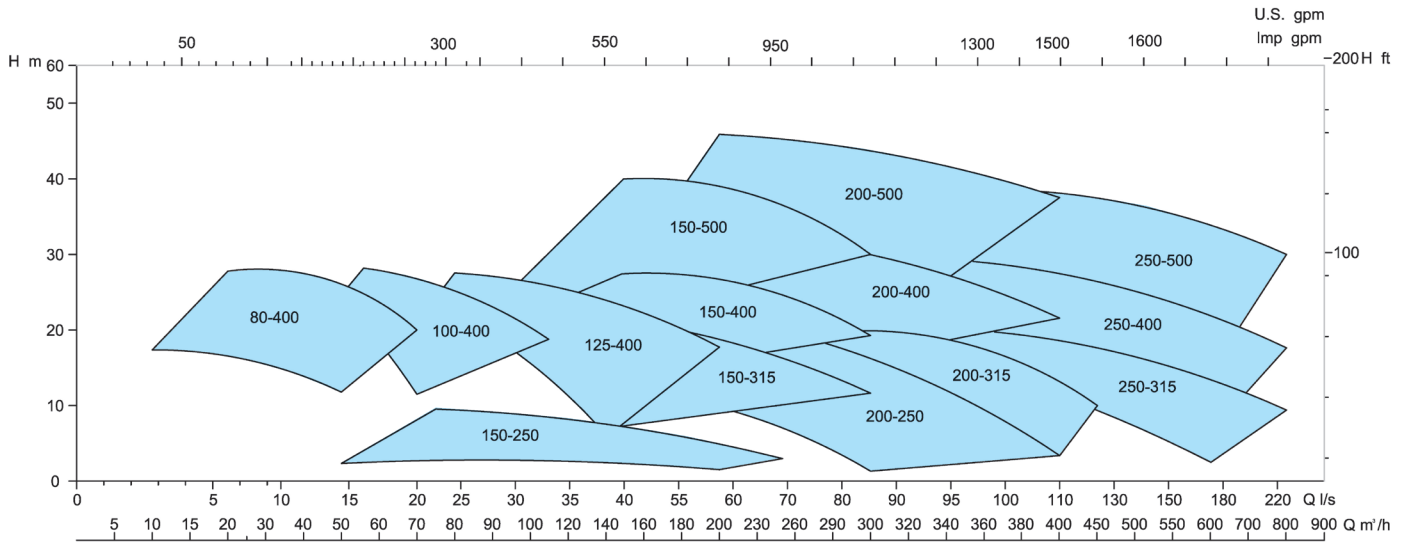
The fluid to be pumped should be clean fluid, which may contain very small particles.

**CHAMP D'APPLICATION**

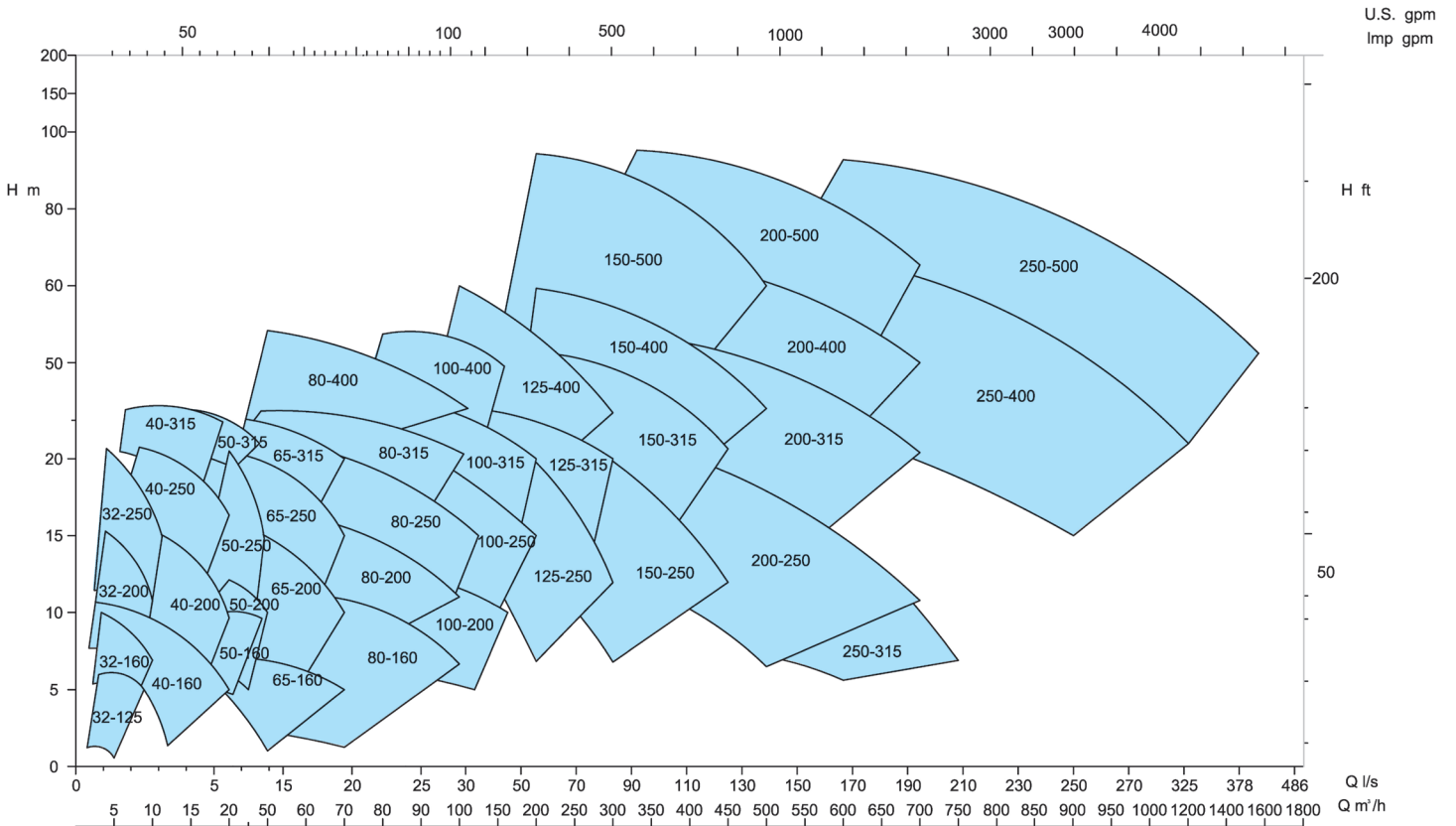
Les applications de la pompe CPK sont les suivantes :

- L'industrie chimique et pétrochimique
- L'industrie alimentaire
- L'industrie pharmaceutique
- Les installations de chauffage et à hautes températures
- L'usage général

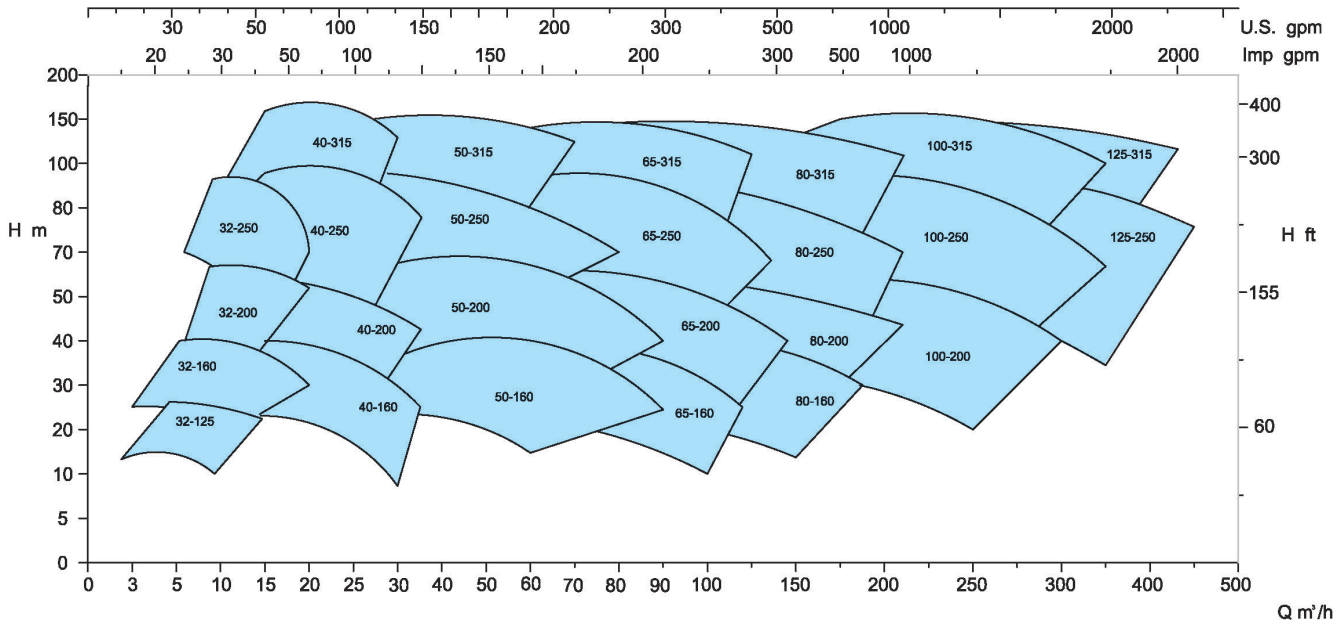
Le fluide à refouler doit être propre, pouvant contenir des particules de très petite taille.



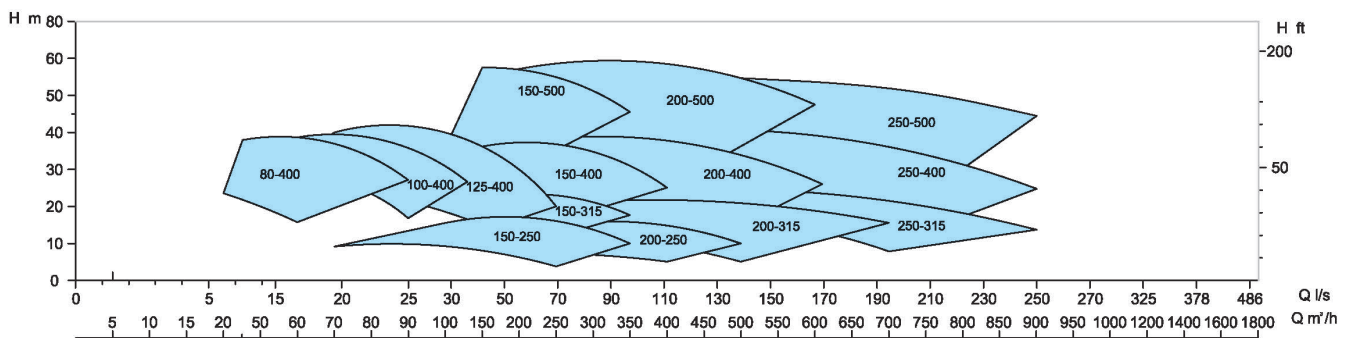
**50HZ**  
**960 rpm**



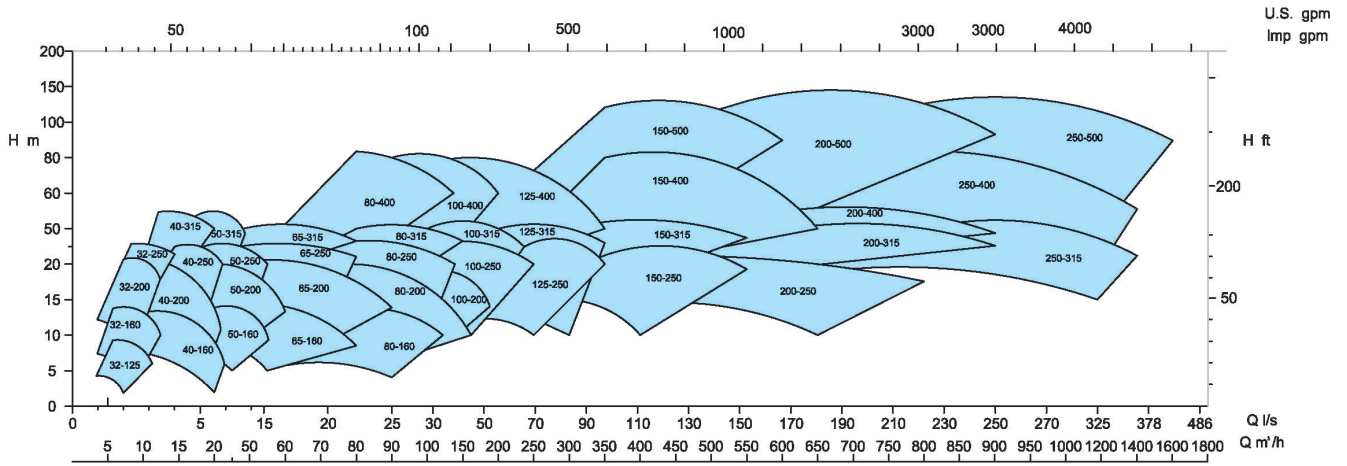
**50 Hz**  
**1450 rpm**



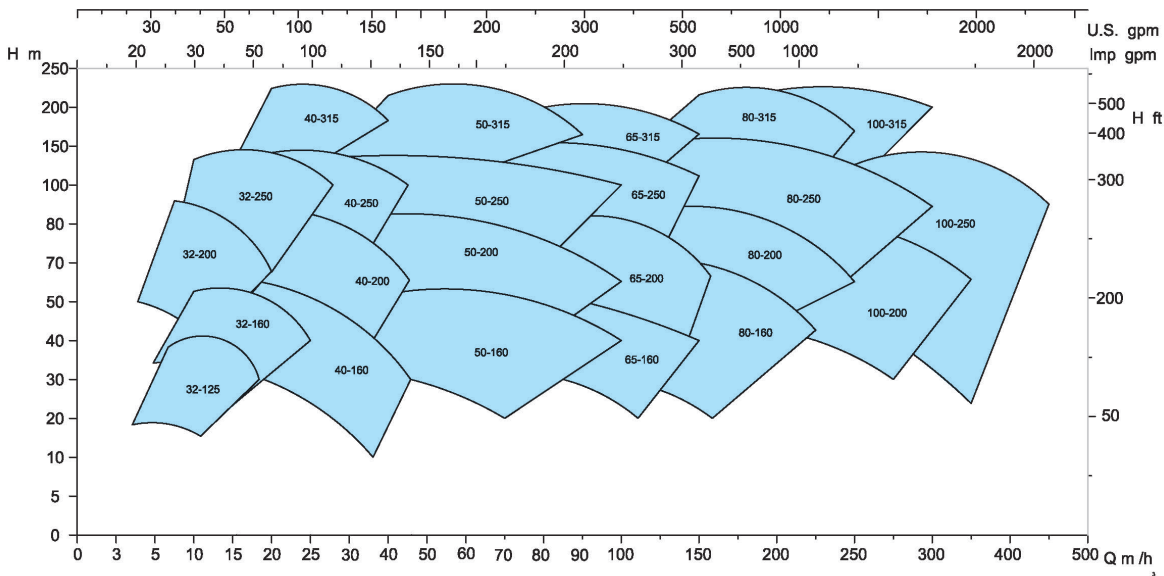
**50 Hz**  
**2900rpm**



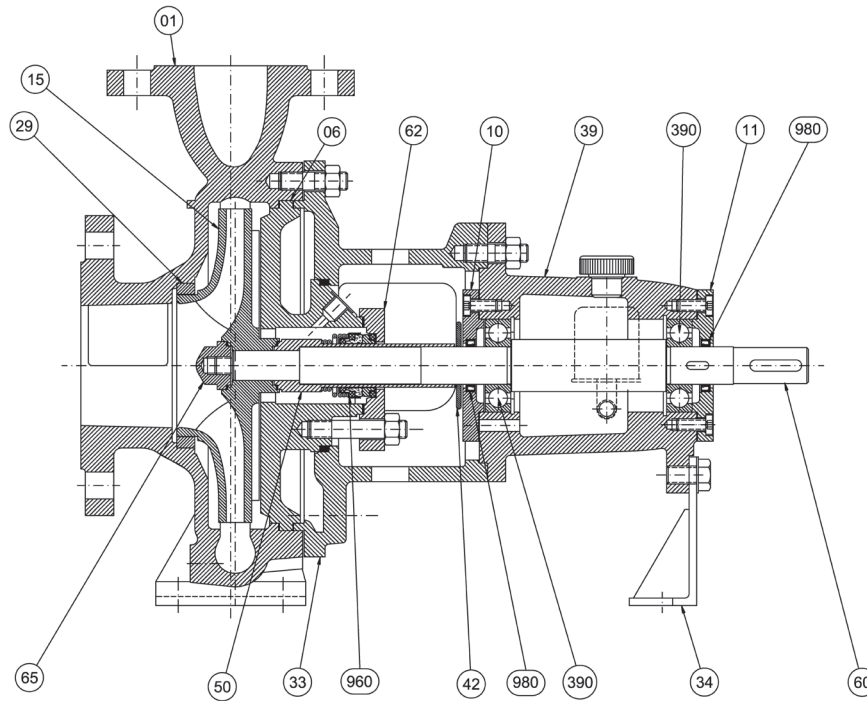
**60 Hz**  
**1160 rpm**



**60 Hz**  
**1750rpm**



**60 Hz**  
**3500 rpm**



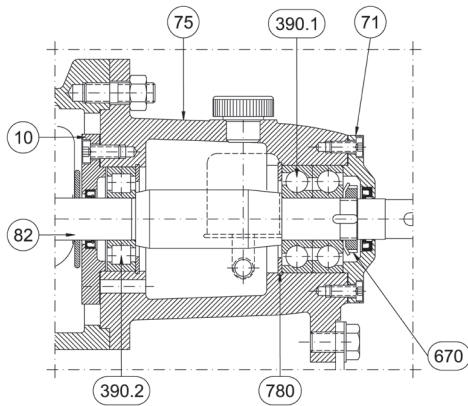
Ref	Denominación	Designation	Désignation
01	Cuerpo de impulsión	Discharge casing	Corps de refoulement
06	Cuerpo prensa / tapa impulsión	Casing cover	Couvercle de corps
10	Tapa soporte l/bomba	Bearing cover pump side	Couvercle de palier, côté refoulement
11	Tapa soporte l/accto.	Bearing cover driving side	Couvercle de palier, côté entraînement
15	Rodete	Impeller	Roue
20	Inducer	Inducer	Inducteur
27	Brida prensaestopas	Stuffing box flange	Bride presse-étoupe
29 <sup>(1)</sup>	Anillo rozante l/aspiración	Wear ring suction end	Bague d'usure côté aspiration
33	Linterna	Lantern	Lanterne
34	Pata apoyo	Support foot	Béquille
39	Soporte cojinetes	Bearing housing	Support de palier
41 <sup>(3)</sup>	Anillo de bloqueo	Locking ring	Bague d'étanchéité
42	Anillo rompeaguas	Thrower	Déflecteur
50 <sup>(4)</sup>	Casquillo protector	Shaft sleeve	Chemise d'arbre
60	Eje	Shaft	Arbre
62	Tapa cierre mecánico	Mechanical seal cover	Couvercle d'étanchéité
65	Tuerca caperuza	Cap nut	Écrou borgne
71 <sup>(2)</sup>	Tapa soporte l/accto. Reforzada	Reinforced bearing cover driving side	Couvercle de palier renforcé, côté entraînement
75	Soporte cojinete reforzado	Reinforced bearing bracket	Support de palier renforcé
82 <sup>(2)</sup>	Eje reforzado	Reinforced shaft	Arbre renforcé
90	Empaquetadura	Packing	Tresse
390.1	Rodamiento de bolas	Ball bearing	Roulement à billes
390.3 <sup>(2)</sup>	Rodamiento de contacto angular	Angular contact bearing	Roulement à contact oblique
390.2 <sup>(2)</sup>	Rodamiento de rodillos	Roller bearing	Roulement à rouleaux
670	Tuerca sujeción	Clamping nut	Écrou de serrage
780	Anillo de seguridad	Circlip	Circlip
960	Cierre mecánico	Mechanical seal	Garniture mécanique
980	Retén	Lip seal	Joint à lèvres

(1) Sólo para combinaciones de materiales: G (GG-25), S (GGG-40) y B (Bronze).  
 (2) Sólo para soporte reforzado.  
 (3) En ejecución estándar no monta. Depende de las condiciones de trabajo.  
 (4) Esta pieza podrá variar o suprimirse en función del cierre mecánico.

(1) Only for combinations of materials: G (GG-25), S (GGG-40) and B (Bronze).  
 (2) Only for reinforced bearing housing.  
 (3) In standard version, not assembled. Depending on working conditions.  
 (4) This part may vary or be eliminated depending on the mechanical seal.

(1) Seulement pour les combinaisons de matériaux : G (GG-25), S (GGG-40) et B (Bronze).  
 (2) Seulement pour support de palier renforcé.  
 (3) En standard version, non monté. En fonction des conditions d'opération.  
 (4) Cette pièce peut varier ou être supprimée en fonction de la garniture mécanique.



**Ejecución soporte cojinete reforzado: CPKR**

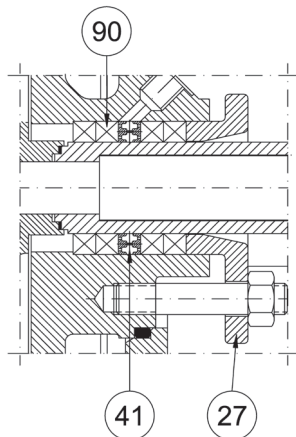
En la ejecución soporte reforzado, los rodamientos empleados son de rodillos cilíndricos en lado bomba y de contacto angular en lado motor. Ejecución recomendada cuando se prevé una presión de aspiración variable.

**“R” version**

Reinforced bearing housing: for reinforced version cylindrical roller bearings are used on the pump side and angular contact bearings on the motor side. Recommended version when a variable suction pressure is foreseen.

**Version en « R »**

Support de palier renforcé : dans la version à support renforcé, les roulements employés sont des roulements à rouleaux cylindriques du côté pompe et des roulements à contact angulaire du côté moteur. Version recommandée si une pression d'aspiration variable est envisageable.

**Ejecución empaquetadura**

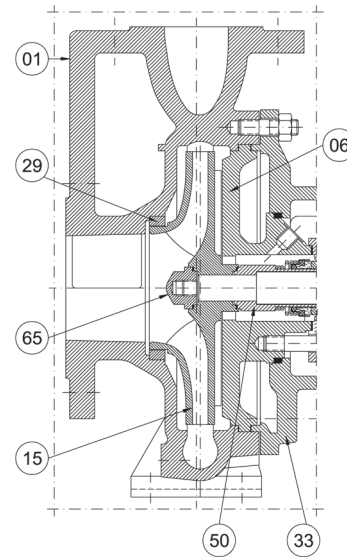
Con conexión para líquido de cierre o líquido de limpieza, con dimensiones normalizadas según EN 12756.

**Packing version**

Connection for seal fluid or cleaning fluid, with standardised dimensions as per EN 12756.

**Version en tresse**

Avec une connexion pour le fluide d'étanchéité ou de rinçage, dimensions normalisées selon EN 12756.

**Ejecución calorifugada : CPKH**

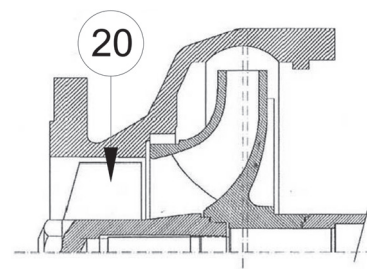
Con cámara de calefacción para líquidos calientes que sufran un enfriamiento bien durante su servicio, bien en caso de parada. Esta misma cámara, en lado impulsión, sirve de cámara de refrigeración.

**“H” Lagging version**

For hot fluids that undergo cooling during service or in the event of shut-down. This chamber on the discharge side acts as a cooling chamber.

**Version en « H ». Calorifugée**

Pour les liquides chauds pouvant présenter un refroidissement soit durant le service, soit en cas d'arrêt. Cette même chambre, du côté refoulement, sert de chambre de refroidissement.

**Ejecución con inducer**

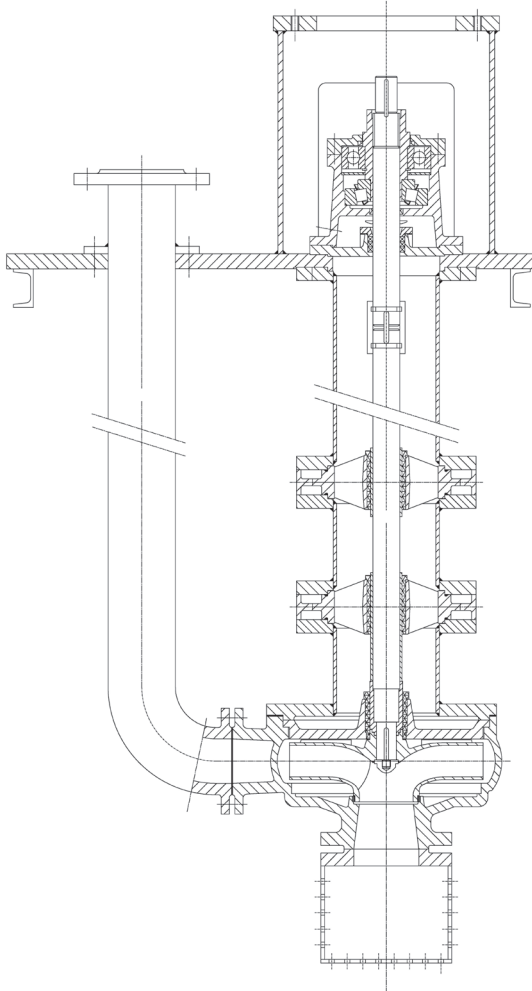
Para bajos valores de NPSH existe la posibilidad de colocar un inducer en la aspiración, que reduce el NPSH requerido por la bomba.

**Inducer version**

For low NPSH values, an inducer may be placed in the suction side, hence reducing the NPSH required by the pump.

**Version avec inducteur**

Dans les cas de valeurs faibles de NPSH, on peut mettre un inducteur au niveau aspiration afin de limiter le NPSH requis par la pompe.

**Ejecución vertical CPK VUA 1**

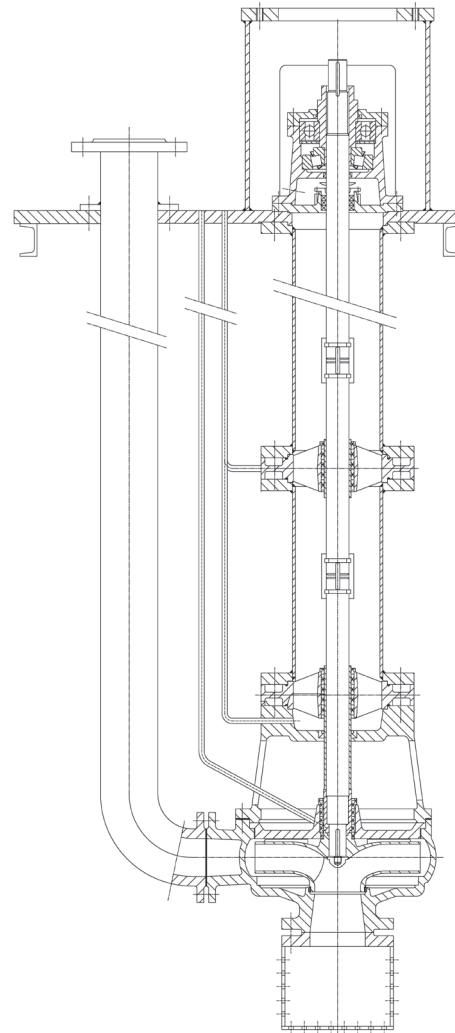
Acoplamiento directo de columna a cuerpo bomba. La lubricación de la columna se hace por el propio líquido a impulsar, con rebosadero.

**Vertical version CPK VUA 1**

Direct coupling of column to pump casing. The column is lubricated by the fluid to be pumped, with an overflow.

**Version verticale CPK VUA 1**

Accouplement direct de la colonne au corps de la pompe. La colonne est directement graissée par le liquide à refouler, avec un trop-plein.

**Ejecución vertical CPK VUA 2**

Con linterna soporte. En esta ejecución la lubricación de la columna se hace a través de tuberías por agua exterior limpia.

**Vertical version CPK VUA 2**

With support lantern. In this type of version, the column is lubricated with clean external water via pipes.

**Version verticale CPK VUA 2**

Avec lanterne de support. Dans cette version, la colonne est lubrifiée à travers des tuyaux avec de l'eau extérieure propre.



### Ejecución grado de exigencia "heavy duty": APK

Las bombas APK son monoescalonadas, en construcción de proceso, para bajas y medias presiones.

Los tamaños son DN 32 hasta DN 250. Se construyen para caudales de hasta 1300m<sup>3</sup>/h y altura de elevación de 105 m. de columna de líquido. Presión máxima final de 20 bar a 350°C, 25 bar a 150°C (en función del material y la ejecución). Diámetro de boca de impulsión de 32 a 250 mm. Las posibles velocidades de rotación son 960, 1160, 1450, 1750, 2900 y 3500 r.p.m.

### "Heavy duty" APK version

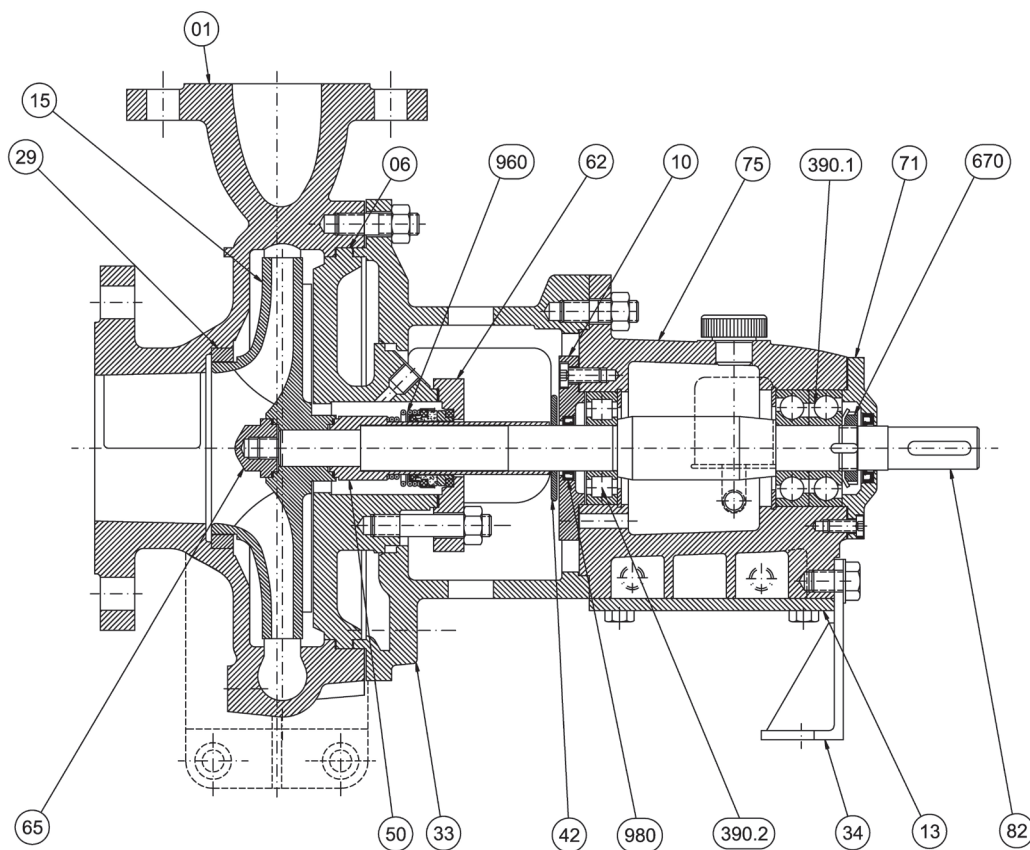
APK pumps are single-staged in back pull-out design for low and medium pressure.

Sizes range from DN 32 to DN 250. They are built for flows of up to 1300 m<sup>3</sup>/h and a head of 105 m. Maximum final pressure of 20 bar at 350 °C, 25 bar at 150 °C (depending on the material and version). Discharge nozzle diameter: 32 to 250 mm. Potential rotation speeds are 960, 1160, 1450, 1750, 2900 and 3500 rpm.

### Version degré d'exigence "heavy duty": APK

Les pompes APK sont mono-étagées, en construction process, pour les basses et les moyennes pressions.

Les tailles vont de DN 32 à DN 250. Elles sont construites pour des débits allant jusqu'à 1300 m<sup>3</sup>/h et une hauteur de montée de 105 m. Pression maximale finale de 20 bar à 350 °C, 25 bar à 150 °C (en fonction du matériau et de la version). Diamètre de la bride de refoulement de 32 à 250 mm. Les vitesses de rotation possibles sont 960, 1160, 1450, 1750, 2900 et 3500 tr/min.



Ejecución grado de exigencia  
"heavy duty": APK

## CONSTRUCCIÓN

Los principales elementos que la componen son:

- **Cuerpo** de doble o simple espiral, con patas a la altura del eje, boca de aspiración axial e impulsión radial.
- **Rodete** radial cerrado con compensación hidráulica mediante álabes dorsales.
- **Soporte cojinetes** reforzado con rodamientos de contacto angular en lado motor, y rodamiento de rodillos cilíndricos en lado bomba, lubricados por aceite. Con controlador de nivel de aceite.
- **Cámara de refrigeración** en el cuerpo prensa y soporte cojinete de serie.

Las bridas pueden ser según ANSI B 16.5 150 lbs., ANSI B16.5 300 lbs, DIN 2533 PN 16, o DIN 2535 PN 40.

Para bajos valores de NPSH existe la posibilidad de colocar un inductor en la aspiración.

## "Heavy duty" APK version

## CONSTRUCTION

The main elements are:

- **Dual or simple spiral casing**, with feet at the shaft head, axial suction nozzle and radial discharge nozzle.
- **Closed radial impeller**, with hydraulic compensation via dorsal blades.
- **Bearing housing** reinforced with oil-lubricated angular contact bearings on the motor side and cylindrical roller bearings on the pump side. Fitted with an oil level control.
- **Cooling chamber** in the casing cover and bearing housing as standard.

Flanges may be as per ANSI B 16.5 150 lbs., ANSI B16.5 300 lbs, DIN 2533 PN 16, or DIN 2535 PN 40.

For low NPSH values, an inducer may be placed in the suction side.

Version degré d'exigence  
"heavy duty": APK

## CONSTRUCTION

Les principaux éléments dont elles se composent sont les suivants :

- **Corps** à spirale double ou simple, avec des pattes au niveau de l'arbre, bride d'aspiration axiale et de refoulement radiale.
- **Roue** radiale fermée à équilibrage hydraulique par des aubes dorsales.
- **Support de palier** renforcé avec des roulements à contact angulaire du côté moteur, et des roulements à rouleaux cylindriques du côté pompe, lubrifiés à l'huile. Avec indicateur de niveau d'huile.
- **Chambre de refroidissement** sur le couvercle de corps et support de palier standard.

Les bridas peuvent être conformes à ANSI B 16.5 150 lbs., ANSI B16.5 300 lbs, DIN 2533 PN 16, ou à DIN 2535 PN 40.

Dans les cas de valeurs faibles de NPSH, on peut mettre un inducteur au niveau aspiration.

## CAMPO DE APLICACIÓN

Las aplicaciones de la bomba APK son las siguientes: trasegar hidrocarburos de agresividad media en refinerías e industrias químicas, centrales nucleares, plantas depuradoras de instalaciones de ingeniería ambiental y en las más exigentes aplicaciones.

## FIELD OF APPLICATION

The APK pump is used in the following applications: transfer of hydrocarbons of average aggressiveness in refineries and chemical industries, nuclear plants, environmental engineering water treatment plants and in the most demanding applications.

## CHAMP D'APPLICATION

Les applications de la pompe APK sont les suivantes : transvasement d'hydrocarbures moyennement agressifs dans les raffineries et les industries chimiques, les centrales nucléaires, les stations d'épuration des installations d'ingénierie environnementale et dans les applications les plus exigeantes.

**4. Cuadro de despiece e intercambiabilidad**

**Components list and interchangeability table**

**Tableau des pièces et interchangeabilité**

Las bombas CPK tanto por su diseño, como por su condición de bombas de serie, tienen algunas piezas que al ser intercambiables sirven para diversos tipos y tamaños, facilitándonos así su fabricación y simplificando su stock.

The design of CPK pumps and their condition as a series pump means that some parts can be interchanged with diverse types and sizes, hence simplifying their manufacture and stocking.

Les pompes CPK, pour leur conception, mais également pour leur condition de pompes standard, ont certaines pièces qui, étant interchangeables, peuvent être utilisées dans plusieurs types et tailles, ce qui facilite leur fabrication et simplifie leur stock.

Nomenclatura Nomenclature		Cuerpo de impulsión / Discharge casing	Cuerpo prensa / Casing cover	Tapa soporte / bomba / Bearing cover pump side	Tapa soporte / acc.to. / Bearing cover driving side	Rodete / Impeller	Brida prensa / stuffing box / flange	Anillo rozante / aspiración (2) / Wear ring suction end	Linterna / Lantern	Pata apoyo / Support foot	Soporte cojinetes / Bearing housing	Anillo de fondo / Bottom ring	Anillo bloqueaje / Locking ring	Anillo rompaaguas / Thrower	Casquillo protector / Shaft sleeve	Eje / Shaft	Tapa cierre mecánico / Mechanical seal cover	Tuerca caperuza / Capnut	Tapa soporte / acc.to. reforzada / Reinforced bearing cover driving side	Empaquetadura / Packing	Cierre mecánico / Mechanical seal	Regulador del nivel de aceite / Oil level regulator	Retén ejecución normal / Lip seal normal use	Retén ejecución reforzada / Lip seal reinforced use	Rodamiento de bolas / Ball bearing	Rodamiento de contac. angular (1) / Angular contact bearing	Rodamiento de rodillos (1) / Roller bearing	
Sop.coj Bearing housing Support de pallier	Tamaño Size Taille	01	06	10	11	15	27	29	33	34	39	40	41	42	50	60	62	65	71	90	960	970	980	980	390.1	390.3	390.2	
25/62	25-160	X	X	X	X	X	X	X	X	X	X	X	X	X	X	X	X	X	X	X	X	X	X	X	X	X	X	
	25-200	X	X	X	X	X	X	X	X	X	X	X	X	X	X	X	X	X	X	X	X	X	X	X	X	X	X	
	32-125	1	1	1	1	1	1	1	1	1	1	1	1	1	1	1	1	1	1	1	1	1	1	1	1	1	1	
	32-160	2	2	1	1	2	1	1	2	2	1	1	1	1	1	1	1	1	1	1	1	1	1	1	1	1	1	
	40-160	3	2	1	1	3	1	3	2	2	1	1	1	1	1	1	1	1	1	1	1	1	1	1	1	1	1	
	50-160	4	2	1	1	4	1	5	2	3	1	1	1	1	1	1	1	1	1	1	1	1	1	1	1	1	1	
	32-200	5	3	1	1	5	1	1	3	3	1	1	1	1	1	1	1	1	1	1	1	1	1	1	1	1	1	
	40-200	6	3	1	1	6	1	3	3	3	1	1	1	1	1	1	1	1	1	1	1	1	1	1	1	1	1	
	50-200	7	3	1	1	7	1	5	3	3	1	1	1	1	1	1	1	1	1	1	1	1	1	1	1	1	1	
35/80	65-160	8	4	2	2	8	2	7	4	4	2	2	2	2	2	2	2	2	2	2	2	2	2	2	2	2	2	
	80-160	9	4	2	2	9	2	9	4	5	2	2	2	2	2	2	2	2	2	2	2	2	2	2	2	2	2	
	65-200	10	5	2	2	10	2	8	5	5	2	2	2	2	2	2	2	2	2	2	2	2	2	2	2	2	2	
	80-200	11	5	2	2	11	2	10	5	5	2	2	2	2	2	2	2	2	2	2	2	2	2	2	2	2	2	
	100-200	12	5	2	2	12	2	12	5	6	2	2	2	2	2	2	2	2	2	2	2	2	2	2	2	2	2	
	32-250	13	6	2	2	13	2	2	6	5	2	2	2	2	2	2	2	2	2	2	2	2	2	2	2	2	2	
	40-250	14	6	2	2	14	2	4	6	5	2	2	2	2	2	2	2	2	2	2	2	2	2	2	2	2	2	
	50-250	15	6	2	2	15	2	6	6	5	2	2	2	2	2	2	2	2	2	2	2	2	2	2	2	2	2	2
	65-250	16	6	2	2	16	2	8	6	6	2	2	2	2	2	2	2	2	2	2	2	2	2	2	2	2	2	2
	80-250	17	6	2	2	17	2	11	6	7	2	2	2	2	2	2	2	2	2	2	2	2	2	2	2	2	2	2
	40-315	18	7	2	2	18	2	4	7	6	2	2	2	2	2	2	2	2	2	2	2	2	2	2	2	2	2	2
50-315	19	7	2	2	19	2	7	7	7	2	2	2	2	2	2	2	2	2	2	2	2	2	2	2	2	2	2	

(1) Sólo para ejecución soporte reforzado. (2) Las bombas CPK C y CPK E no llevan anillo rozante. Estas ejecuciones se fabrican bajo demanda.

(1) Only for reinforced bearing housing version. (2) CPK C and CPK E pumps do not include wear ring suction end. This version on request only.

(1) Seulement pour version support de pallier renforcé. (2) Les pompes CPK C et CPK E pas inclure bague d'usure côte aspiration. Cette version seulement sur demande.

1. En este cuadro cada pieza viene señalada con un número en cada tamaño de bomba.
2. La igualdad de los números sólo debe considerarse para la misma columna vertical.
3. Los números 1, 2, 3, ...: las piezas son iguales e intercambiables.
4. La letra X: la pieza no tiene ni igualdad ni intercambiabilidad.

1. In this table, each part is identified with a number for each pump size.
2. The equality of the numbers should only be considered for the same vertical column.
3. Numbers 1,2,3, ...: the parts are the same and are interchangeable.
4. Letter X: the part does not have another part that is the same or is interchangeable.

1. Dans ce tableau, chaque pièce est indiquée avec un nombre pour chaque taille de pompe.
2. Les nombres identiques sont à considérer seulement pour la même colonne verticale.
3. Les nombres 1, 2, 3, ...: les pièces sont identiques et interchangeables.
4. La lettre X: la pièce n'est pas identique et n'est pas interchangeable.

4. Cuadro de despiece e intercambiabilidad

Components list and interchangeability table

Tableau des pièces et interchangeabilité

Nomenclatura Nomenclature		Cuerpo de impulsión / Discharge casing	Cuerpo prensa / Casing cover	Tapa soporte / Bomba Bearing cover pump side	Tapa soporte / Accio. Bearing cover driving side	Rodete Impeller	Brida prensaestopas Sturffing box flange	Anillo rozante / Aspiración (2) Wear ring suction end	Linterna Lantern	Pata apoyo Support foot	Soporte cojinetes Bearing housing	Anillo de fondo Bottom ring	Anillo bloqueo Locking ring	Anillo rompeaguas Thrower	Casquillo protector Shaft sleeve	Eje Shaft	Tapa cierre mecánico Mechanical seal cover	Tuerca caperuza Capnut	Tapa soporte / Accio. Reforzada Reinforced bearing cover driving side	Empaquetadura Packing	Cierre mecánico Mechanical seal	Regulador del nivel de aceite Oil level regulator	Retén ejecución normal Lips seal normal use	Retén ejecución reforzada Lip seal reinforced use	Rodamiento de bolas Ball bearing	Rodamiento de contac. angular (1) Angular contact bearing	Rodamiento de rodillos (1) Roller bearing		
Sop.coj Bearing housing Support de palier	Tamaño Size Taille	01	06	10	11	15	27	29	33	34	39	40	41	42	50	60	62	65	71	90	960	970	980	980	390.1	390.3	390.2		
45/120	100-250	20	8	3	3	20	3	14	6	8	3	3	3	3	3	3	3	3	3	3	3	3	3	3	3	3	3	3	
	125-250	21	8	3	3	21	3	16	6	9	3	3	3	3	3	3	3	3	3	3	3	3	3	3	3	3	3	3	
	150-250	22	8	3	3	22	3	17	6	10	3	3	3	3	3	3	3	3	3	3	3	3	3	3	3	3	3	3	
	65-315	23	9	3	3	23	3	9	7	8	3	3	3	3	3	3	3	3	3	3	3	3	3	3	3	3	3	3	
	80-315	24	9	3	3	24	3	12	7	9	3	3	3	3	3	3	3	3	3	3	3	3	3	3	3	3	3	3	
	100-315	25	9	3	3	25	3	15	7	9	3	3	3	3	3	3	3	3	3	3	3	3	3	3	3	3	3	3	3
	125-315	26	9	3	3	26	3	17	7	10	3	3	3	3	3	3	3	3	3	3	3	3	3	3	3	3	3	3	3
	80-400	27	10	3	3	27	3	13	8	10	3	3	3	3	3	3	3	3	3	3	3	3	3	3	3	3	3	3	3
	100-400	28	10	3	3	28	3	15	8	10	3	3	3	3	3	3	3	3	3	3	3	3	3	3	3	3	3	3	3
125-400	29	10	3	3	29	3	16	8	11	3	3	3	3	3	3	3	3	3	3	3	3	3	3	3	3	3	3	3	
55/140	200-250	30	11	4	4	30	4	18	9	13	4	6	4	4	4	4	4	4	4	4	4	4	4	4	4	4	4	4	
	150-315	31	12	4	4	31	4	19	10	12	4	4	4	4	4	4	4	4	4	4	4	4	4	4	4	4	4	4	
	200-315	32	12	4	4	32	4	20	10	13	4	4	4	4	4	4	4	4	4	4	4	4	4	4	4	4	4	4	
	150-400	33	13	4	4	33	4	19	11	12	4	4	4	4	4	4	4	4	4	4	4	4	4	4	4	4	4	4	
	200-400	34	13	4	4	34	4	21	11	13	4	4	4	4	4	4	4	4	4	4	4	4	4	4	4	4	4	4	
	150-500	35	14	4	4	35	4	19	12	14	4	4	4	4	4	4	4	4	4	4	4	4	4	4	4	4	4	4	
	200-500	36	14	4	4	36	4	21	12	17	4	4	4	4	4	4	4	4	4	4	4	4	4	4	4	4	4	4	
	250-315	37	12	4	4	37	4	22	10	16	4	4	4	4	4	5	4	4	4	4	4	4	4	4	4	4	4	4	
65/160	250-400	38	15	5	5	38	5	23	11	17	5	5	5	5	5	6	5	5	5	5	5	5	5	5	5	5	5	5	
	250-500	39	16	5	5	39	5	24	12	15	5	5	5	5	5	6	5	5	5	5	5	5	5	5	5	5	5		

(1) Sólo para ejecución soporte reforzado. (2) Las bombas CPK C y CPK E no llevan anillo rozante. Estas ejecuciones se fabrican bajo demanda.  
 (1) Only for reinforced bearing support version. (2) CPK C and CPK E pumps do not include wear ring suction end. This version on request only.  
 (1) Seulement pour version corps renforcé. (2) Les pompes CPK C et CPK E pas inclure bagued'usurecôte aspiration. Cette version seulement sur demande.

1. En este cuadro cada pieza viene señalada con un número en cada tamaño de bomba.
2. La igualdad de los números sólo debe considerarse para la misma columna vertical.
3. Los números 1, 2, 3, ...: las piezas son iguales e intercambiables.
4. La letra X: la pieza no tiene ni igualdad ni intercambiabilidad.

1. In this table, each part is identified with a number for each pump size.
2. The equality of the numbers should only be considered for the same vertical column.
3. Numbers 1,2,3... the parts are the same and are interchangeable.
4. Letter X: the part does not have another part that is the same or is interchangeable.

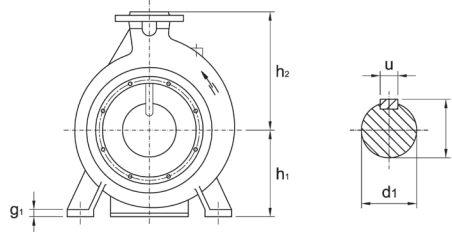
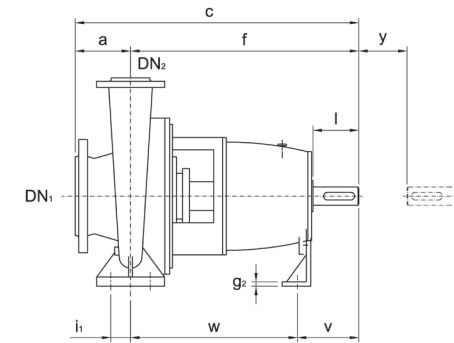
1. Dans ce tableau, chaque pièce est indiquée avec un nombre pour chaque taille de pompe.
2. Les nombres identiques sont à considérer seulement pour la même colonne verticale.
3. Les nombres 1, 2, 3... : les pièces sont identiques et interchangeables.
4. La lettre X : la pièce n'est pas identique et n'est pas interchangeable.

5. Tabla de dimensiones

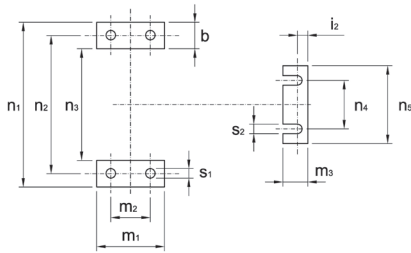
Dimensions table

Tableau des dimensions

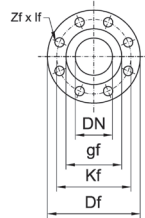
y= Distancia para el desmontaje sin desatornillar el motor  
 y= Disassembly distance without unscrewing the motor  
 y= Distance pour démontage sans dévisser le moteur



Extremo del eje / Shaft end / Extrémité de l'arbre  
 Chaveta según DIN 6885 / key as per DIN 6885 / clavette selon DIN 6885



EN 1092 PN16



Bridas Bomba / Pump flanges / Brides pompe DIN 2533 PN-16												
DN	25	32	40	50	65	80	100	125	150	200	250	300
Df	115	140	150	165	185	200	220	250	285	340	405	460
Kf	85	100	110	125	145	160	180	210	240	295	355	410
gf	68	78	88	102	122	138	158	188	212	268	320	378
Zf	4	4	4	4	4	8	8	8	8	12	12	12
lf	14	18	18	18	18	18	18	18	23	23	27	27

Dimensiones en mm / Dimensions in mm / Dimensions en mm

Tamaño / Size / Taille	Soporte cojinetes / Bearing housing / Support de palier	Medidas de bomba / Pump dimensions / Mesures de pompe													Extremo del eje / Shaft end / Extrémité de l'arbre					Tornillos de fijación / Fixing bolts / Vis de fixation											
		DN1	DN2	a	b	c	f	g <sub>1</sub>	g <sub>2</sub>	h <sub>1</sub>	h <sub>2</sub>	m <sub>1</sub>	m <sub>3</sub>	n <sub>1</sub>	n <sub>3</sub>	n <sub>5</sub>	d <sub>1</sub>	l	t	u	y	i <sub>1</sub>	i <sub>2</sub>	m <sub>2</sub>	n <sub>2</sub>	n <sub>4</sub>	n <sub>t2</sub>	s <sub>1</sub>	s <sub>2</sub>	v	w
25-160	25/62	40	25	80	50	465	385	14	8	132	160	100	45	240	140	160	24	50	27	8	100	35	28	70	190	110	.	14	14	100	285
25-200	25/62			80	50	465	385	14	8	160	180	100	45	240	140	160	24	50	27	8	100	35	28	70	190	110	-	14	14	100	285
32-125	25/62	50	32	80	50	465	385	12	8	112	140	100	45	190	90	160	24	50	27	8	100	35	28	70	140	110	.	14	14	100	285
32-160	25/62			80	50	465	385	14	8	132	160	100	45	240	140	160	24	50	27	8	100	35	28	70	190	110	-	14	14	100	285
32-200	25/62			80	50	465	385	14	8	160	180	100	45	240	140	160	24	50	27	8	100	35	28	70	190	110	-	14	14	100	285
32-250	35/80			100	65	600	500	16	8	180	225	125	47	320	190	160	32	80	35	10	100	47,5	30	95	250	110	-	14	14	130	370
40-160	25/62	65	40	80	50	465	385	14	8	132	160	100	45	240	140	160	24	50	27	8	100	35	28	70	190	110	.	14	14	100	285
40-200	25/62			100	50	485	385	14	8	160	180	100	45	265	165	160	24	50	27	8	100	35	28	70	212	1110	-	14	14	100	285
40-250	35/80			100	65	600	500	16	8	180	225	125	47	320	190	160	32	80	35	10	100	47,5	30	95	250	110	-	14	14	130	370
40-315	35/80			125	65	625	500	18	8	200	250	125	47	345	215	160	32	80	35	10	100	47,5	30	95	280	110	-	14	14	130	370
50-160	25/62			80	50	100	50	485	385	14	8	160	180	100	45	265	165	160	24	50	27	8	100	35	28	70	212	110	-	14	14
50-200	25/62	100	50			485	385	14	8	160	200	100	45	265	165	160	24	50	27	8	100	35	28	70	212	110	-	14	14	100	285
50-250	35/80	125	65			625	500	16	8	180	225	125	47	320	190	160	32	80	35	10	100	47,5	30	95	250	110	-	14	14	130	370
50-315	35/80	125	65			625	500	18	8	225	280	125	47	345	215	160	32	80	35	10	100	47,5	30	95	280	110	-	14	14	130	370
65-160	35/80	100	65	100	65	600	500	15	8	160	200	125	47	280	150	160	32	80	35	10	100	47,5	30	95	212	110	-	14	14	130	370
65-200	35/80			100	65	600	500	16	8	180	225	125	47	320	190	160	32	80	35	10	140	47,5	30	95	250	110	-	14	14	130	370
65-250	35/80			125	80	625	500	18	8	200	250	160	47	360	200	160	32	80	35	10	140	60	30	120	280	110	-	18	14	130	370
65-315	45/120			125	80	655	530	18	12	225	280	160	52	400	240	160	42	110	45	12	140	60	33	120	315	110	-	18	14	160	370

5. Tabla de dimensiones

Dimensions table

Tableau des dimensions

Dimensiones en mm / Dimensions in mm / Dimensions en mm

Tamaño / Size / Taille	Soporte cojinetes / Bearing housing / Support de palier	Medidas de bomba / Pump dimensions / Mesures de pompe															Extremo del eje / Shaft end / Extrémité de l'arbre					Tornillos de fijación / Fixing bolts / Vis de fixation									
		DN1	DN2	a	b	c	f	g <sub>1</sub>	g <sub>2</sub>	h <sub>1</sub>	h <sub>2</sub>	m <sub>1</sub>	m <sub>3</sub>	n <sub>1</sub>	n <sub>3</sub>	n <sub>5</sub>	d <sub>1</sub>	l	t	u	y	i <sub>1</sub>	i <sub>2</sub>	m <sub>2</sub>	n <sub>2</sub>	n <sub>4</sub>	n <sub>12</sub>	s <sub>1</sub>	s <sub>2</sub>	v	w
80-160	35/80	125	80	125	65	625	500	15	8	180	225	125	47	320	190	160	32	80	35	10	140	47,5	30	95	250	110	.	14	14	130	370
80-200	35/80			125	65	625	500	16	8	180	250	125	47	345	215	160	32	80	35	10	140	47,5	30	95	280	110	-	14	14	130	370
80-250	35/80			125	80	625	500	18	8	225	280	160	47	400	240	160	32	80	35	10	140	60	30	120	315	110	-	18	14	130	370
80-315	45/120			125	80	655	530	18	12	250	315	160	52	400	2400	160	42	110	45	12	140	60	33	120	315	110	-	18	14	160	370
80-400	45/120			125	80	655	530	20	12	280	355	160	52	435	275	160	42	110	45	12	140	60	33	120	355	110	-	18	14	160	370
100-200	35/80	125	100	125	80	625	500	16	8	200	280	160	47	360	200	160	32	80	35	10	140	60	30	120	280	110	-	18	14	130	370
100-250	45/120			140	80	670	530	18	12	225	280	160	52	400	240	160	42	110	45	12	140	60	33	120	315	110	-	18	14	160	370
100-315	45/120			140	80	670	530	18	12	250	315	160	52	400	240	160	42	110	45	12	140	60	33	120	315	110	-	18	14	160	370
100-400	45/120			140	100	670	530	20	12	280	355	200	52	500	300	160	42	110	45	12	140	75	33	150	400	110	-	23	14	160	370
125-250	45/120	150	125	140	80	670	530	18	12	250	355	160	52	400	240	160	42	110	45	12	140	60	33	120	315	110	.	18	14	160	370
125-315	45/120			140	100	670	530	20	12	280	355	200	52	500	300	160	42	110	45	12	140	75	33	150	400	110	-	23	14	160	370
125400	45/120			140	100	670	530	20	12	315	400	200	52	500	300	160	42	110	45	12	140	75	33	150	400	110	-	23	14	160	370
150-250	45/120	200	150	160	100	690	530	20	12	280	375	200	52	500	300	160	42	110	45	12	180	75	33	150	400	110	.	23	14	160	370
150-315	55/140			160	100	830	670	22	12	315	400	200	60	550	350	200	48	110	51	14	180	75	39	150	450	140	-	23	18	170	500
150400	55/140			160	100	830	670	22	12	315	450	200	60	550	350	200	48	110	51	14	180	75	39	150	450	140	-	23	18	170	500
150-500	55/140			180	100	850	670	22	12	375	500	200	60	550	350	200	48	110	51	14	180	75	39	150	450	140	-	23	18	170	500
200-250	55/140	200		180	100	850	670	22	12	355	425	200	60	550	350	200	48	110	51	14	180	75	39	150	450	140	.	23	18	170	500
200-315	55/140	250		200	110	870	670	22	12	355	450	200	60	550	350	200	48	110	51	14	180	75	39	150	450	140	-	23	18	170	500
200400	55/140	250	200	180	100	850	670	22	12	355	500	200	60	550	350	200	48	110	51	14	180	75	39	150	450	140	-	23	18	170	500
200-500	55/140	250		200	100	870	670	22	12	425	560	200	60	660	460	200	48	110	51	14	180	75	39	150	560	140	-	23	18	171	500
250-315	55/140	300	250	250	130	920	670	26	12	400	560	260	60	690	430	200	48	110	51	14	180	95	39	190	560	140	-	28	18	170	500
250400	65/160	300	250	200	130	920	720	26	12	425	600	260	60	800	540	200	60	140	64	18	180	95	39	190	670	140	-	28	18	205	515
250-500	65/160	300	250	200	130	920	720	26	12	475	670	260	60	800	540	200	60	140	64	18	180	95	39	190	670	140	-	28	18	205	515



## 6. Combinación de materiales

## Combination of materials

## Combinaison de matériaux

La selección de materiales está normalizada de acuerdo a cinco combinaciones que se muestran a continuación:

G (fundición gris); B (bronce); S (fundición nodular); C (acero inoxidable); E (acero fundido).

Es posible elegir otras variantes o combinación de materiales cuando las características del fluido lo requieran, o por expresa petición del cliente.

The selection of materials is standardised in accordance with five combinations which are shown below:

G (cast iron); B (bronze); S (nodular cast iron); C (stainless steel); E (cast steel).

Other variants or combination of materials may be chosen when the characteristics of the fluid require so or when expressly requested by the customer.

La sélection des matériaux est normalisée selon les cinq combinaisons ci-après :

G (fonte grise) ; B (bronze) ; C (acier inoxydable); S (fonte nodulaire); E (fonte d'acier).

Il est également possible de choisir d'autres variantes ou la combinaison de divers matériaux si les caractéristiques du fluide l'exigent ou à la demande expresse du client.

	CPK / APK	M.G (GG-25)	M.S (GGG 50)	M.E (GSC-25)	M.BN (Bronze- Bronze 85/5/5)	M.C (Inox./Stainless CF8M)
Empaquetadura Packing Tresse	Cuerpo imp. Discharge casing / Corps de refoulement	GG-25	GGG 50	GSC 25	Bronze/Bronze	CF8M
	Cuerpo prensa Casing cover / Couvercle de corps	GG-25	GGG 50	GSC 25	Bronze/Bronze	CF8M
	Rodete Impeller / Roue	GG-25	GG-25	GG-25	Bronze/Bronze	CF8M
	* Eje Shaft / Arbre	St-60	St-60	St-60	St-60	St-60
	Casquillo protector Shaft sleeve / Chemise d'arbre	GG-25	GG-25	AISI 316	Bronze/Bronze	AISI 316
	Anillo rozante Wear ring / bague d'usure	GG-25	GG-25	--	Bronze/Bronze	--
Cierre mecánico Mechanical seal Garniture mécanique	Cuerpo imp. Discharge casing / Corps de refoulement	GG-25	GGG 50	GSC 25	Bronze/Bronze	CF8M
	Cuerpo prensa Casing cover / Couvercle de corps	GG-25	GGG 50	GSC 25	Bronze/Bronze	CF8M
	Rodete Impeller / Roue	GG-25	GG-25	GG-25	Bronze/Bronze	CF8M
	* Eje Shaft / Arbre	St-60	St-60	St-60	St-60	St-60
	Casquillo protector Shaft sleeve / Chemise d'arbre	AISI 420	AISI 420	AISI 420	Bronze/Bronze	AISI 316
	Anillo rozante Wear ring / bague d'usure	--	GG-25	--	Bronze/Bronze	--
	Tapa cierre mecánico Mechanical seal cover / Couvercle d'étanchéité	GG-25	GG-25	AISI 420	Bronze/Bronze	AISI 316

\* Tuerca del eje en todos los casos en AISI 316 / Shaft nut in all cases in AISI 316 / Écrou d'arbre dans tous les cas en AISI 316.